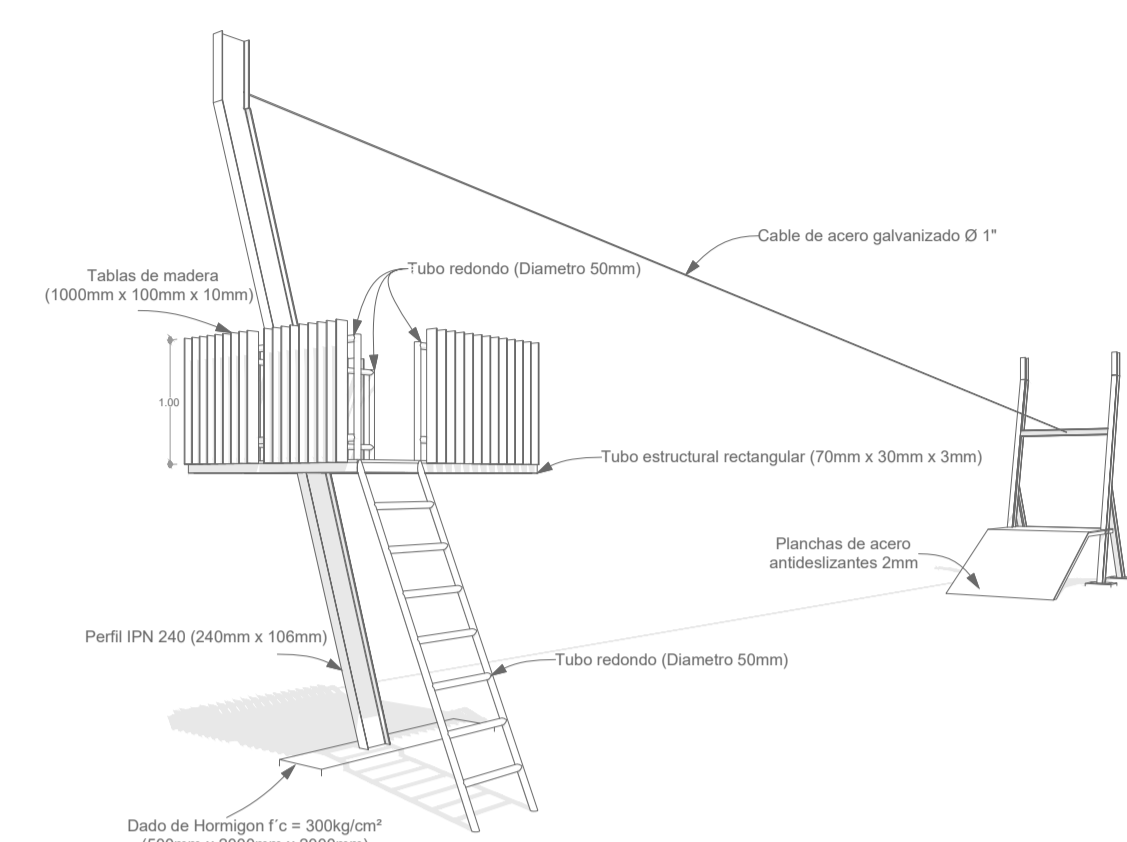
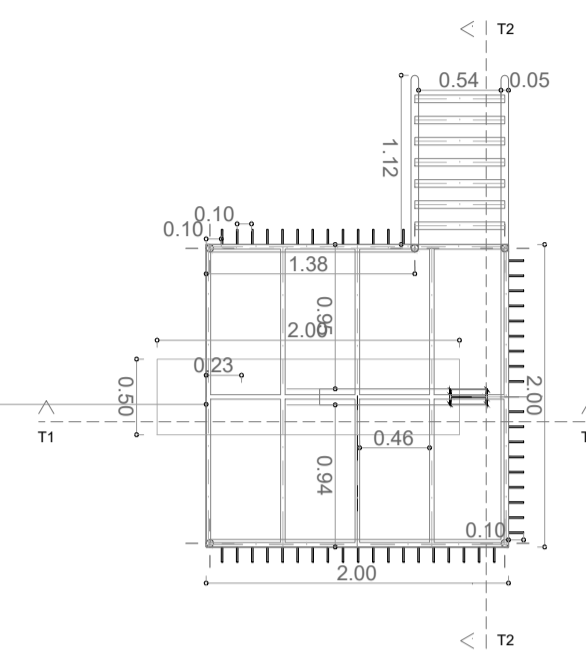
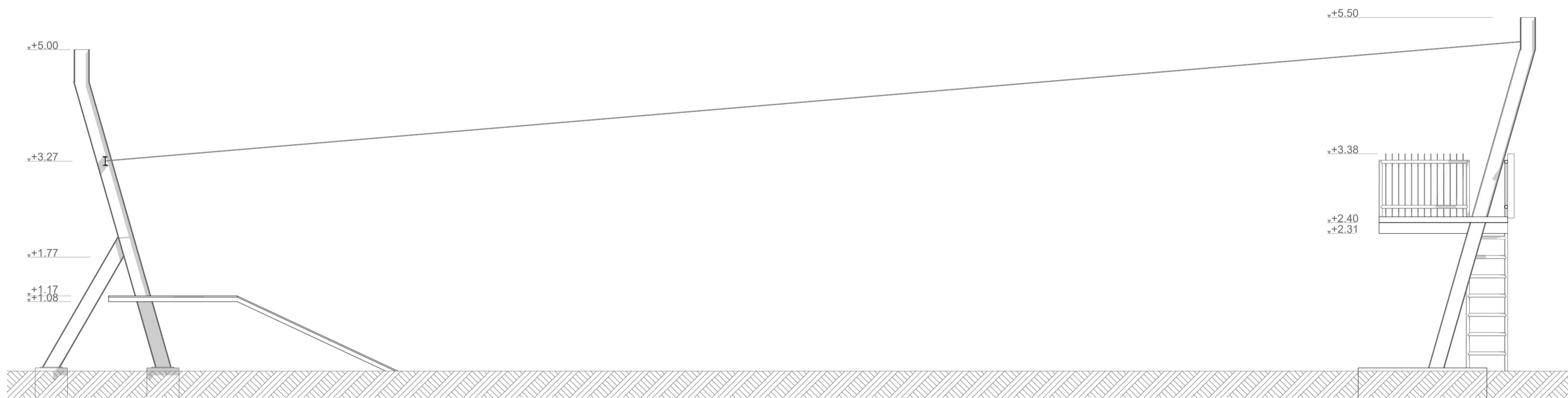


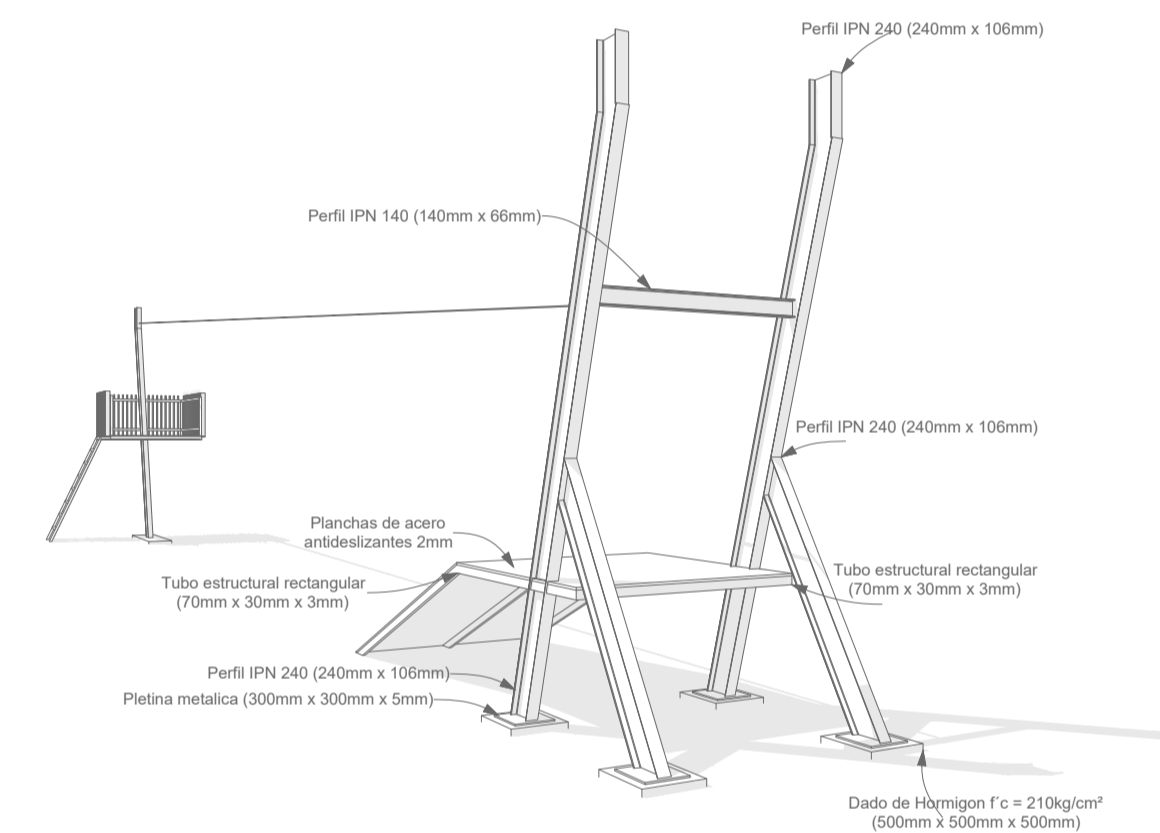
PLANTA GENERAL TARABITA esc 1:50



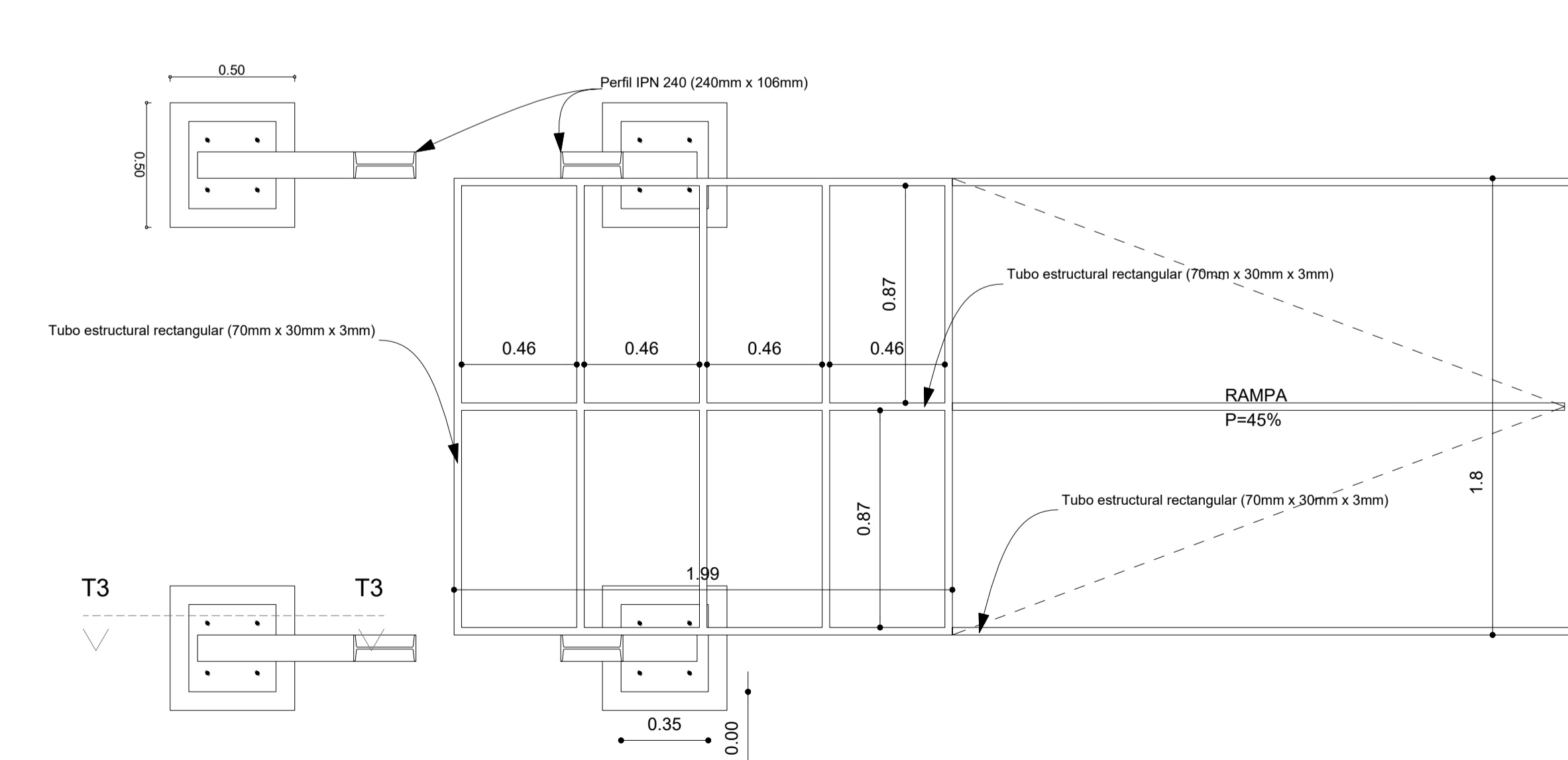
PERSPECTIVA esc S/E



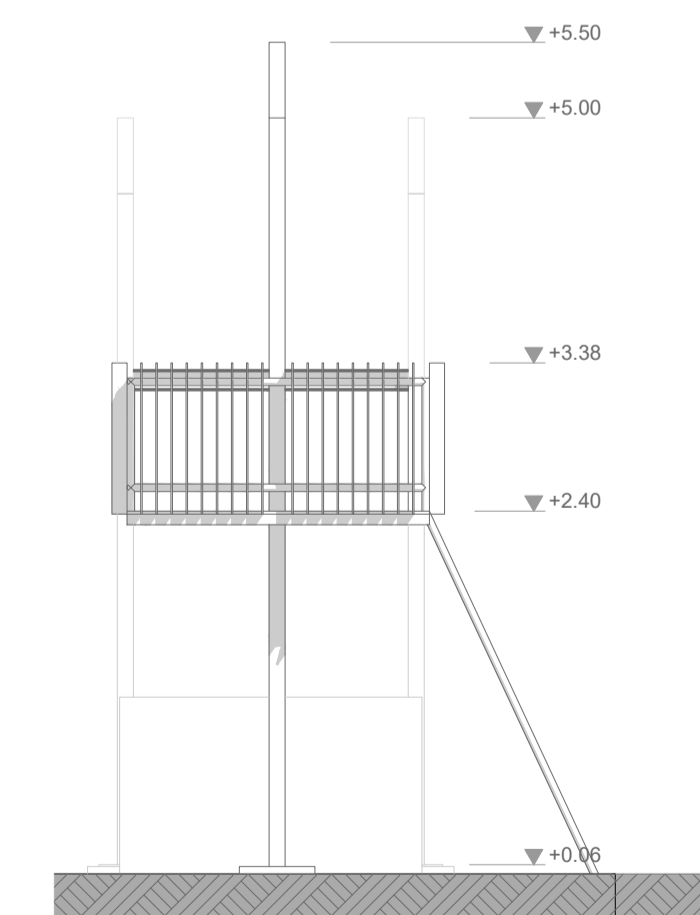
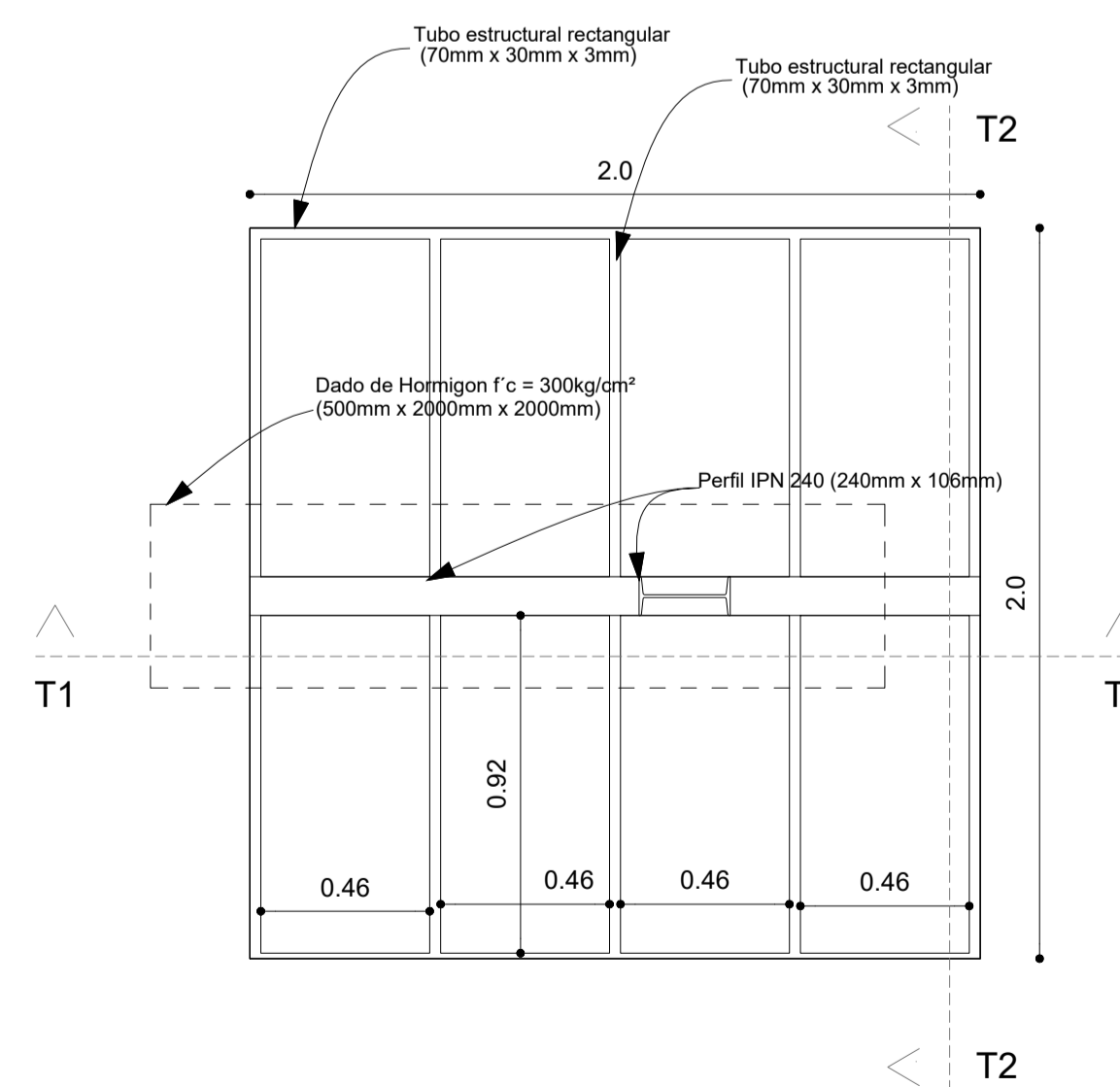
ELEVACIÓN FRONTAL TARABITA esc 1:50



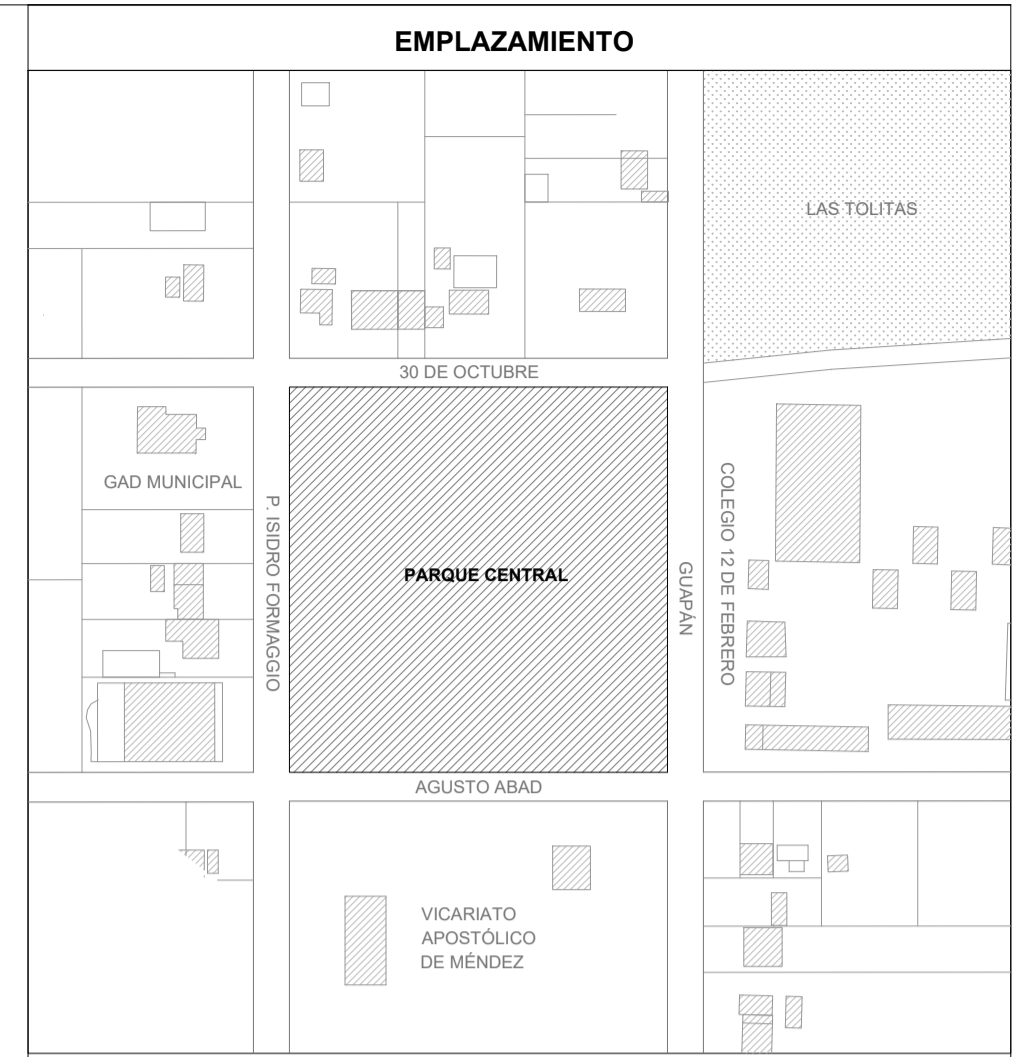
PERSPECTIVA esc S/E



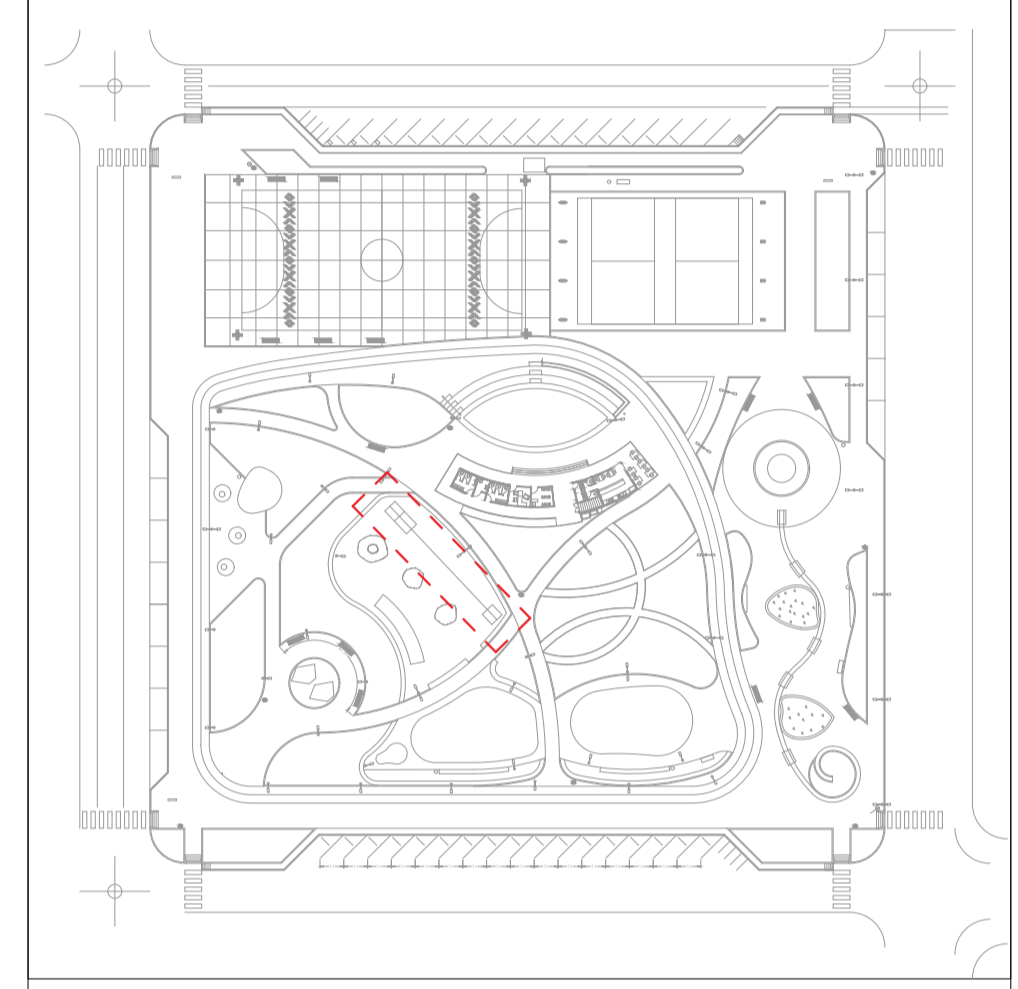
DETALLE PLANTA TARABITA esc 1:20



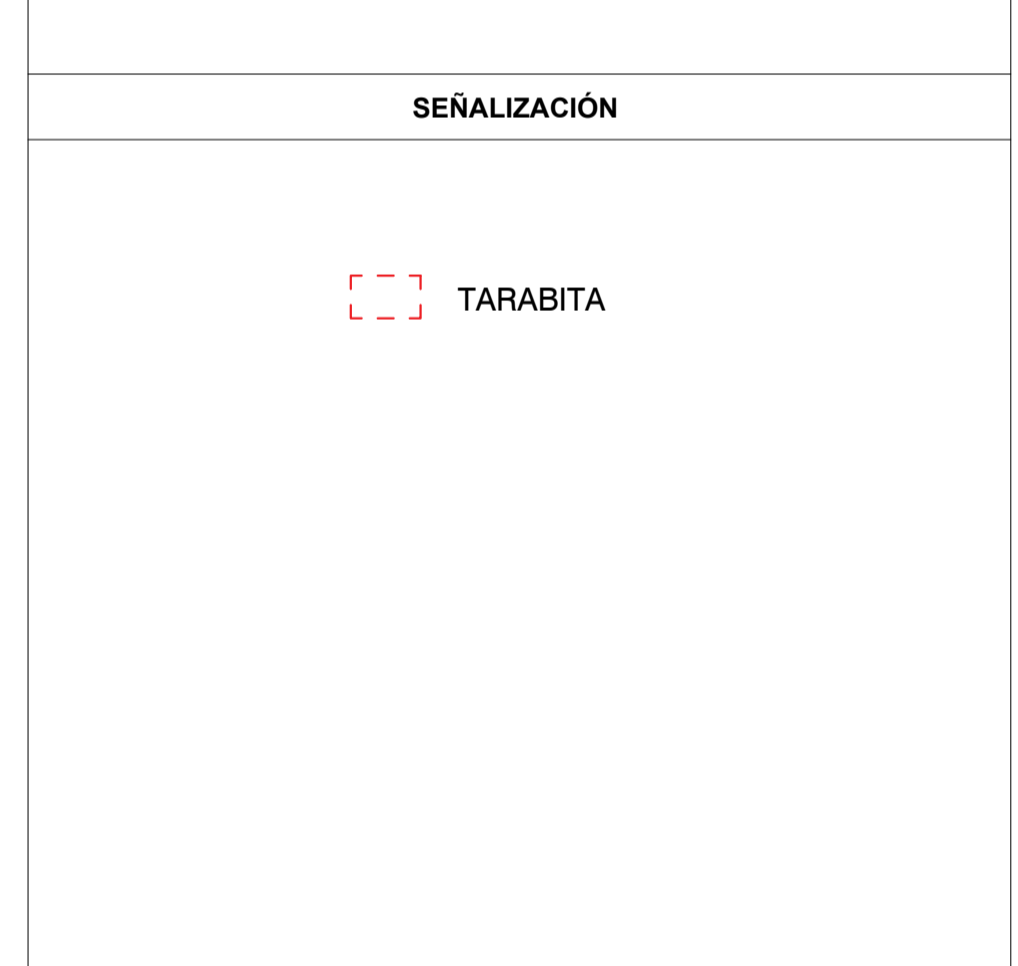
ELEVACIÓN LATERAL DERECHA esc 1:20



EMPLAZAMIENTO



UBICACIÓN



SEÑALIZACIÓN

<p>GAD MUNICIPAL DE PABLO SEXTO DIRECCIÓN DE PLANIFICACIÓN TERRITORIAL E INSTITUCIONAL</p>		
<p>PROYECTO: PARQUE CENTRAL DE PABLO SEXTO</p>		
SELLO:	<p>CONTENIDO:</p> <p>TARABITA PLANTA GENERAL PLANTA DETALLADA ELEVACIONES PERSPECTIVAS</p>	
DISEÑO ESTRUCTURAL:	APROBACIÓN:	COORDINACIÓN:
ING. FRANCIS GUAYANA BUESTAN TÉCNICO DE INFRAESTRUCTURA Y SERVICIOS SENECYT 1019-2021-2279512	ING. LEONARDO GALLARDO SAMANIEGO DIRECTOR DE OBRAS PÚBLICAS SENECYT 1019-2017-190835	ARG. EDDY SUACZAHUAY ONCE DIRECTOR DE PLANIFICACIÓN SENECYT 1007-16-127636
ESCALA: ESC: LAS INDICADAS	FECHA: Octubre - 2022	LÁMINA: ES-011 / A.012