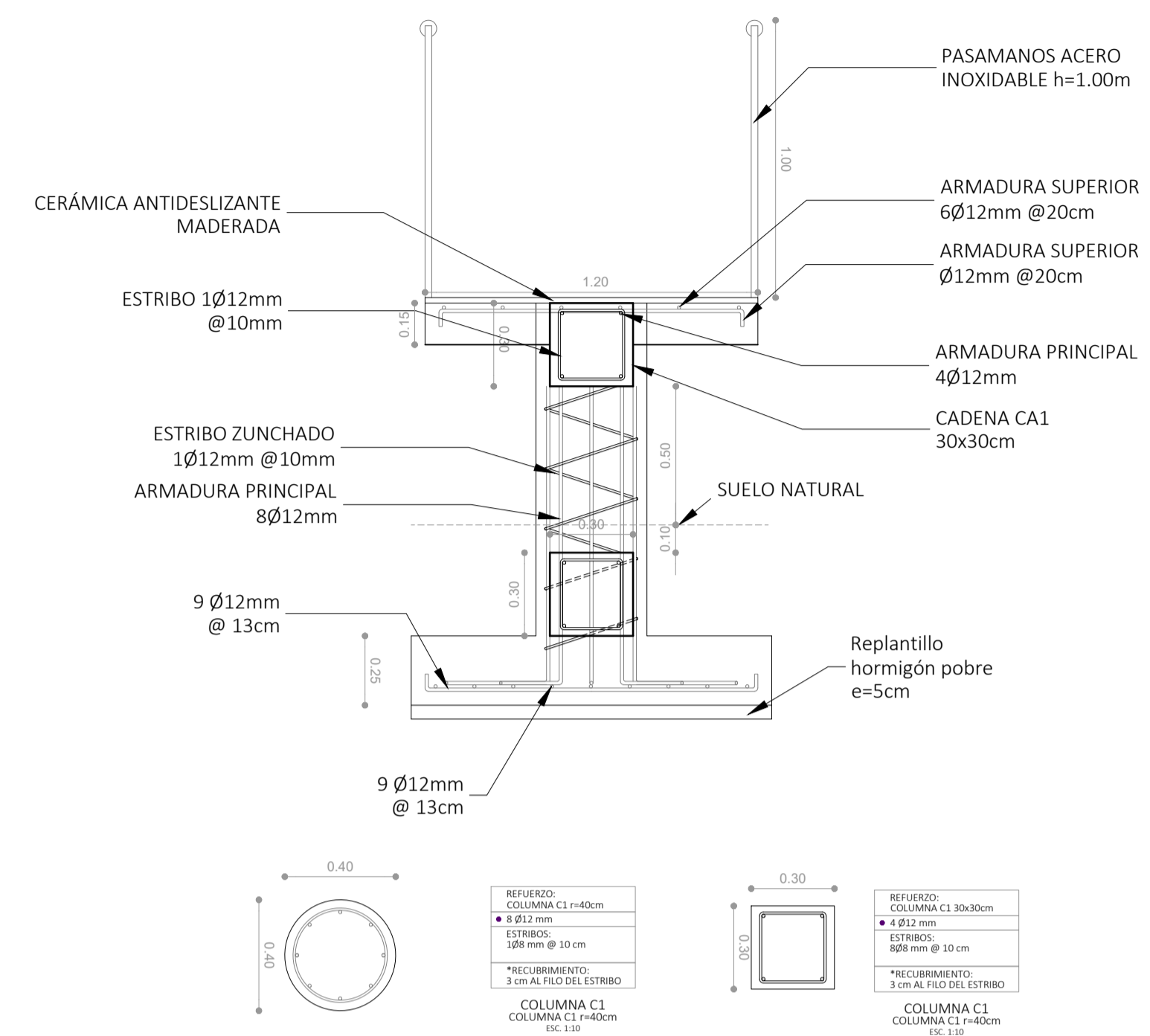
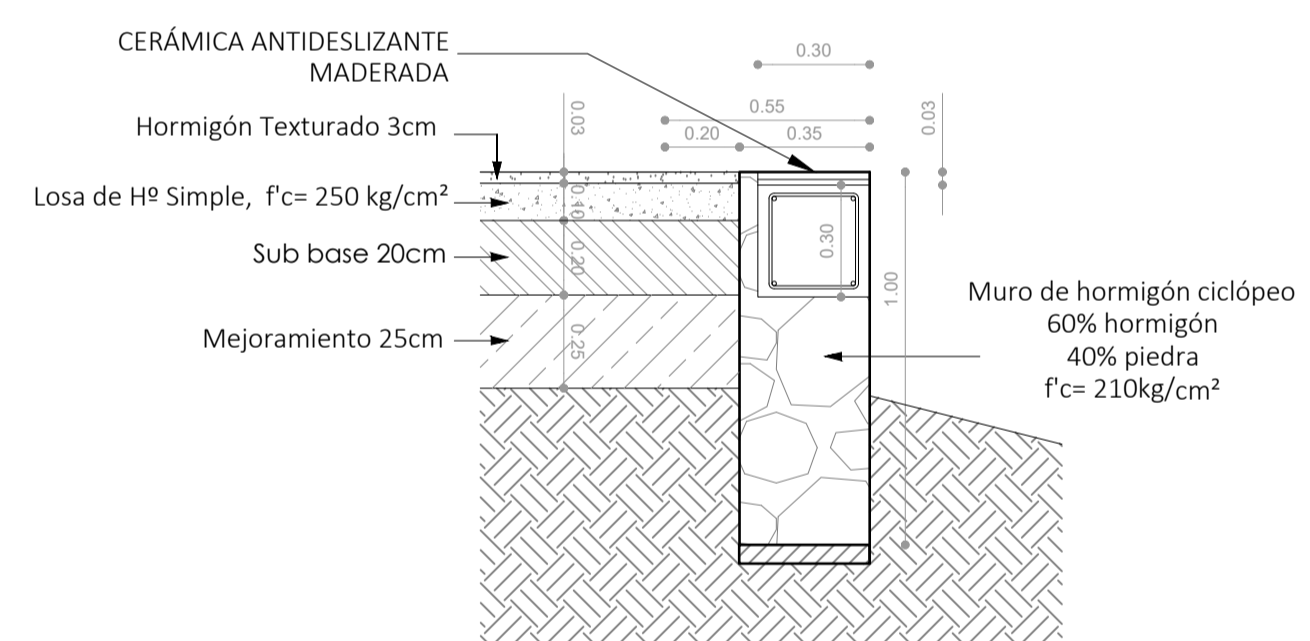


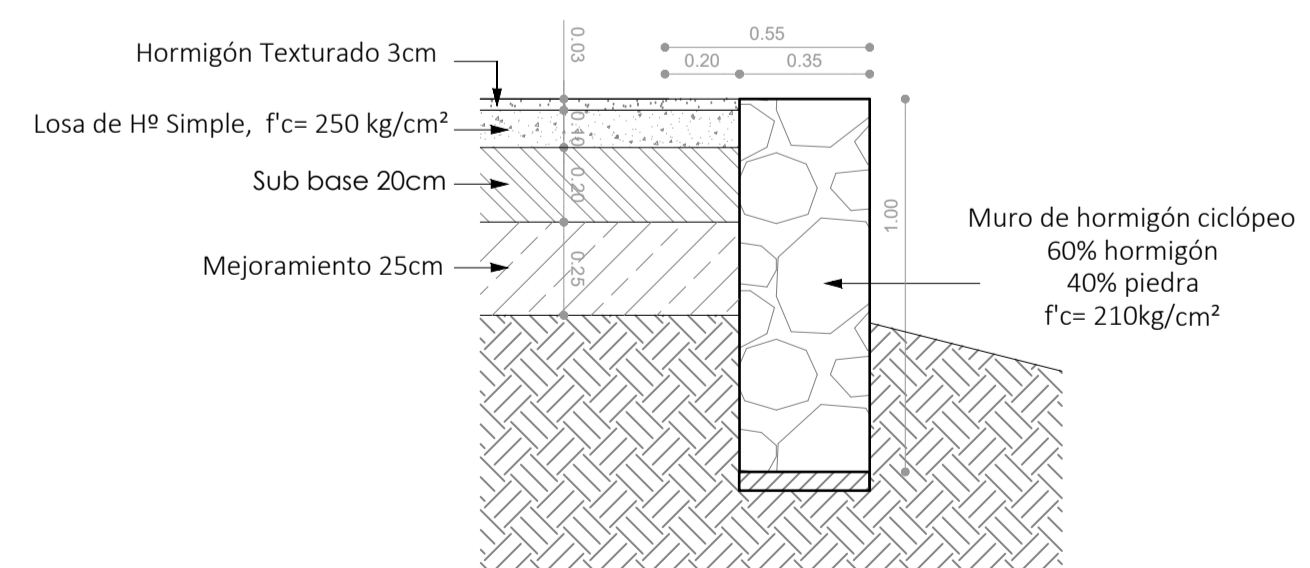
PLANTA DE CIMENTACIÓN DE CAMINERAS SOBRE ELEVADAS esc 1:75



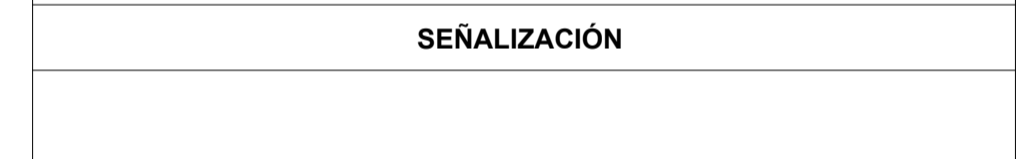
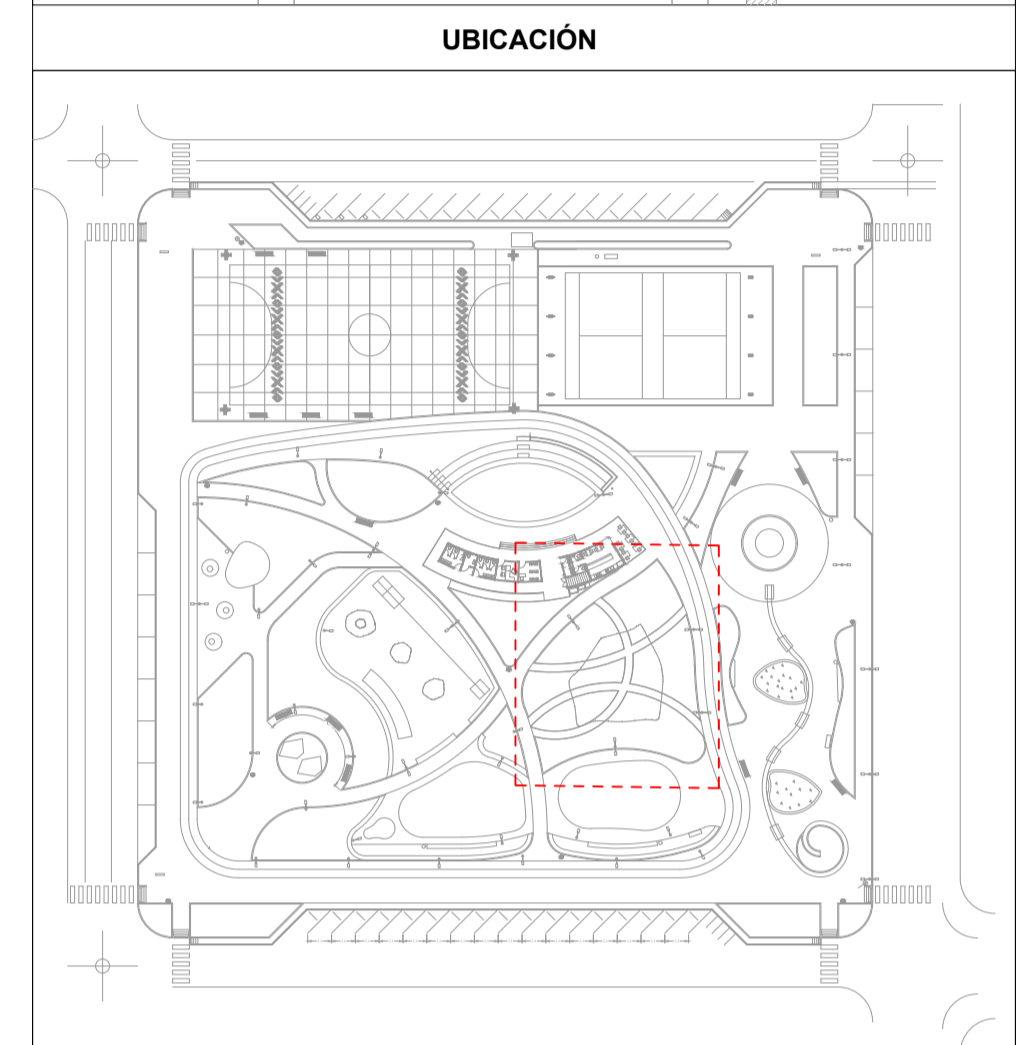
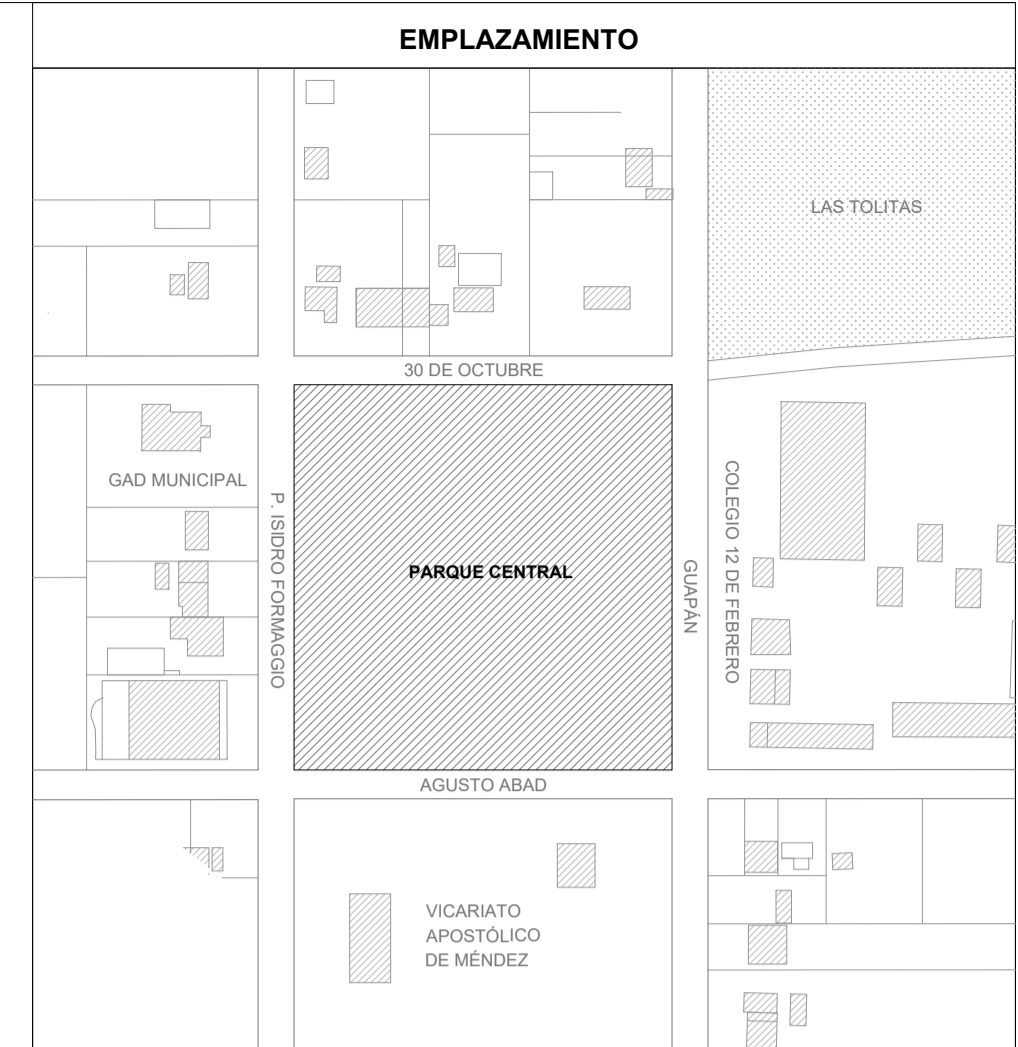
B01 DETALLE CIMENTACIÓN COLUMNA "C1", ZAPATA "Z1" Y CAMINERAS SOBRE ELEVADAS esc 1:20



B02 DETALLE CIMENTACIÓN MURO DE MAMPOSTERIA PIEDRA ENCUENTRO CON CAMINERA ELEVADA esc 1:20



B03 DETALLE CIMENTACIÓN MURO DE MAMPOSTERÍA DE PIEDRA esc 1:20



GAD MUNICIPAL DE PABLO SEXTO
DIRECCIÓN DE PLANIFICACIÓN TERRITORIAL E INSTITUCIONAL

PROYECTO: **PARQUE CENTRAL DE PABLO SEXTO**

SELLO:	CONTENIDO:
	PASARELAS PLANTA DE CIMENTACIÓN DETALLES DE CIMENTACIÓN DETALLE DE MURO DE CONTENCIÓN

DISEÑO ESTRUCTURAL:	APROBACIÓN:	COORDINACIÓN:
ING. FRANCIS GUAYANA BUENFAN TÉCNICO DE INFRAESTRUCTURA Y SERVICIOS SENECYT 1019-2021-2279512	ING. LEONARDO GALLARDO DAMANEGO DIRECTOR DE OBRAS PÚBLICAS SENECYT 1029-2017-1909835	ING. EDYF BUCUMBARAY ONCE DIRECTOR DE PLANIFICACIÓN SENECYT 1007-14-1276436

ESCALA:	FECHA:	LÁMINA:
ESC: LAS INDICADAS	Octubre - 2022	A-010 / A-012