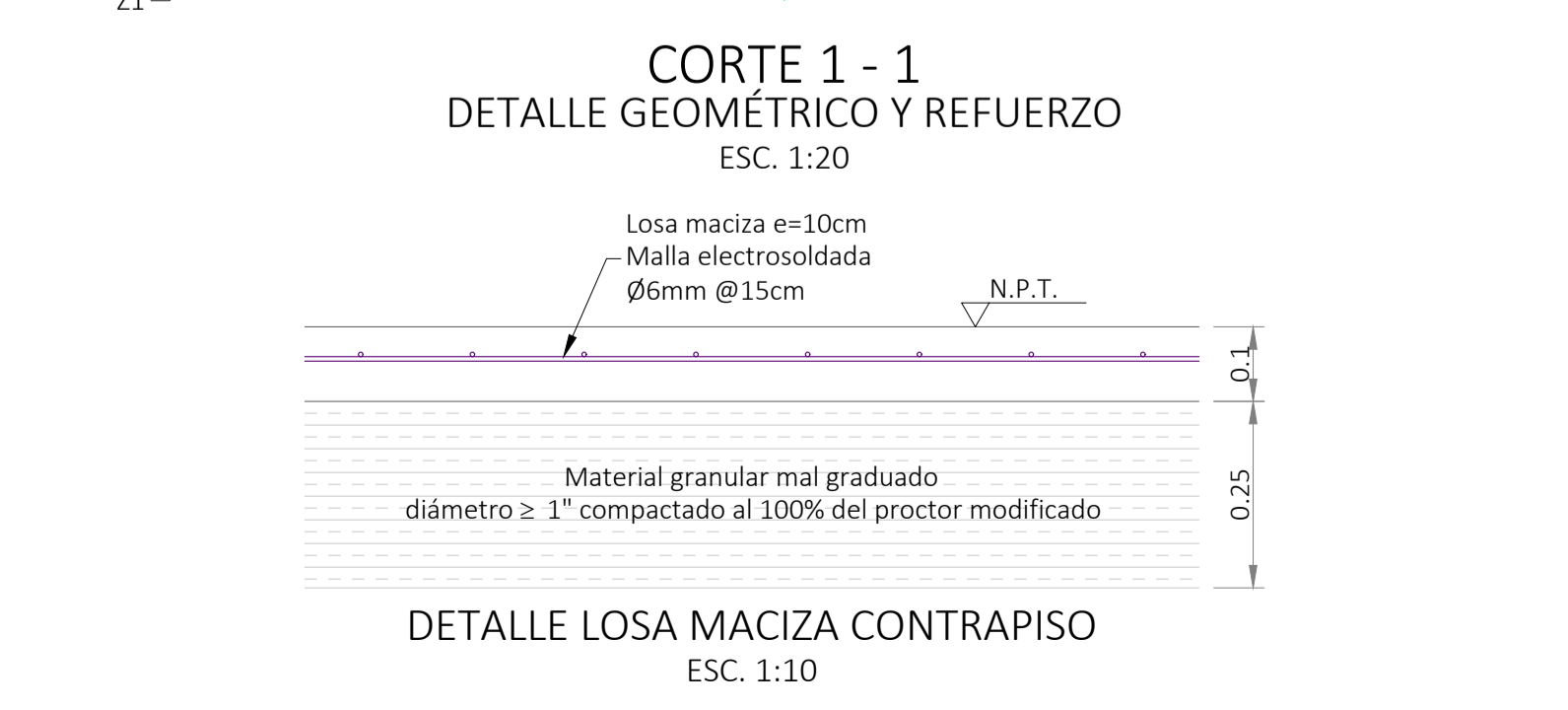
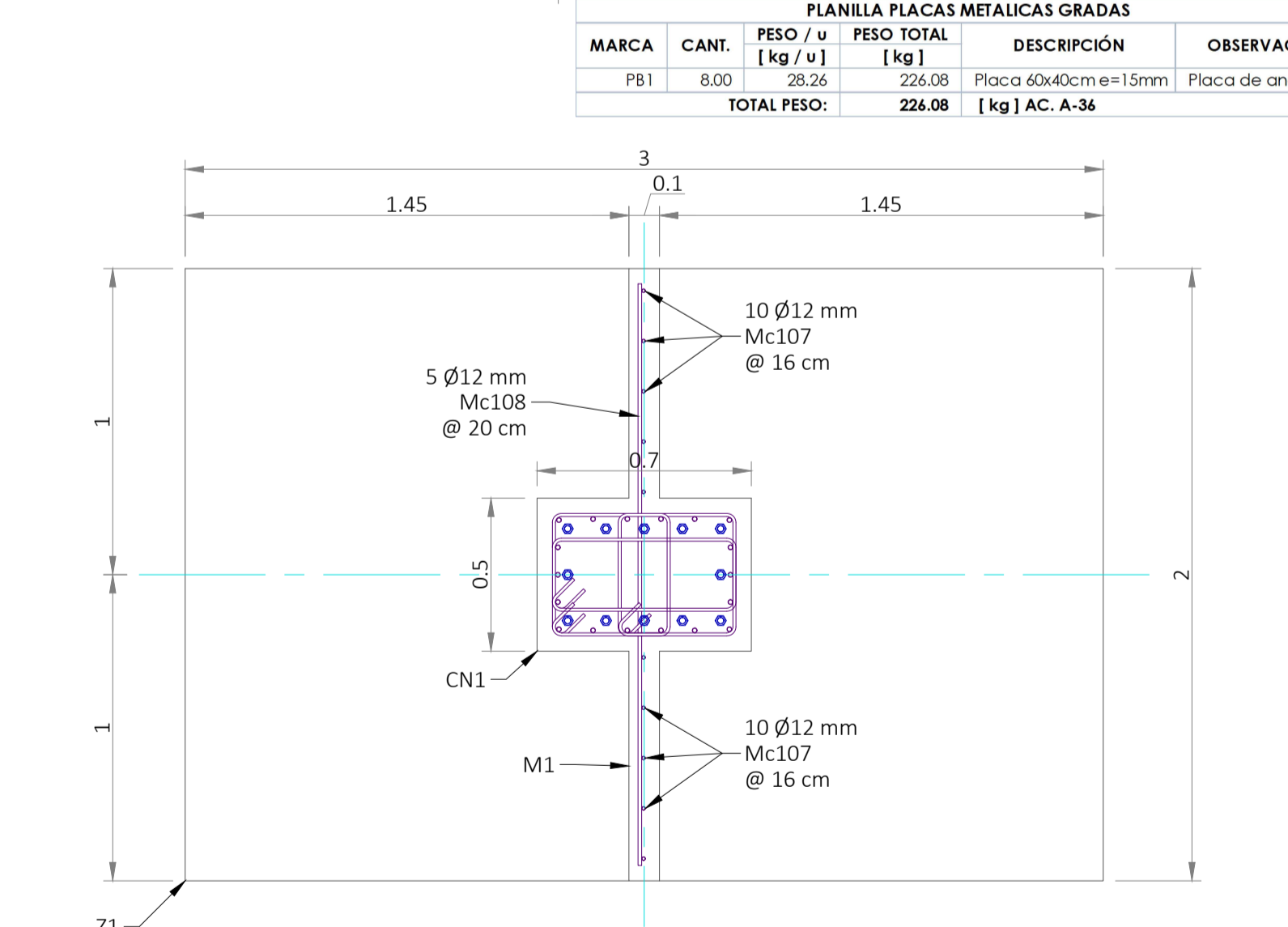
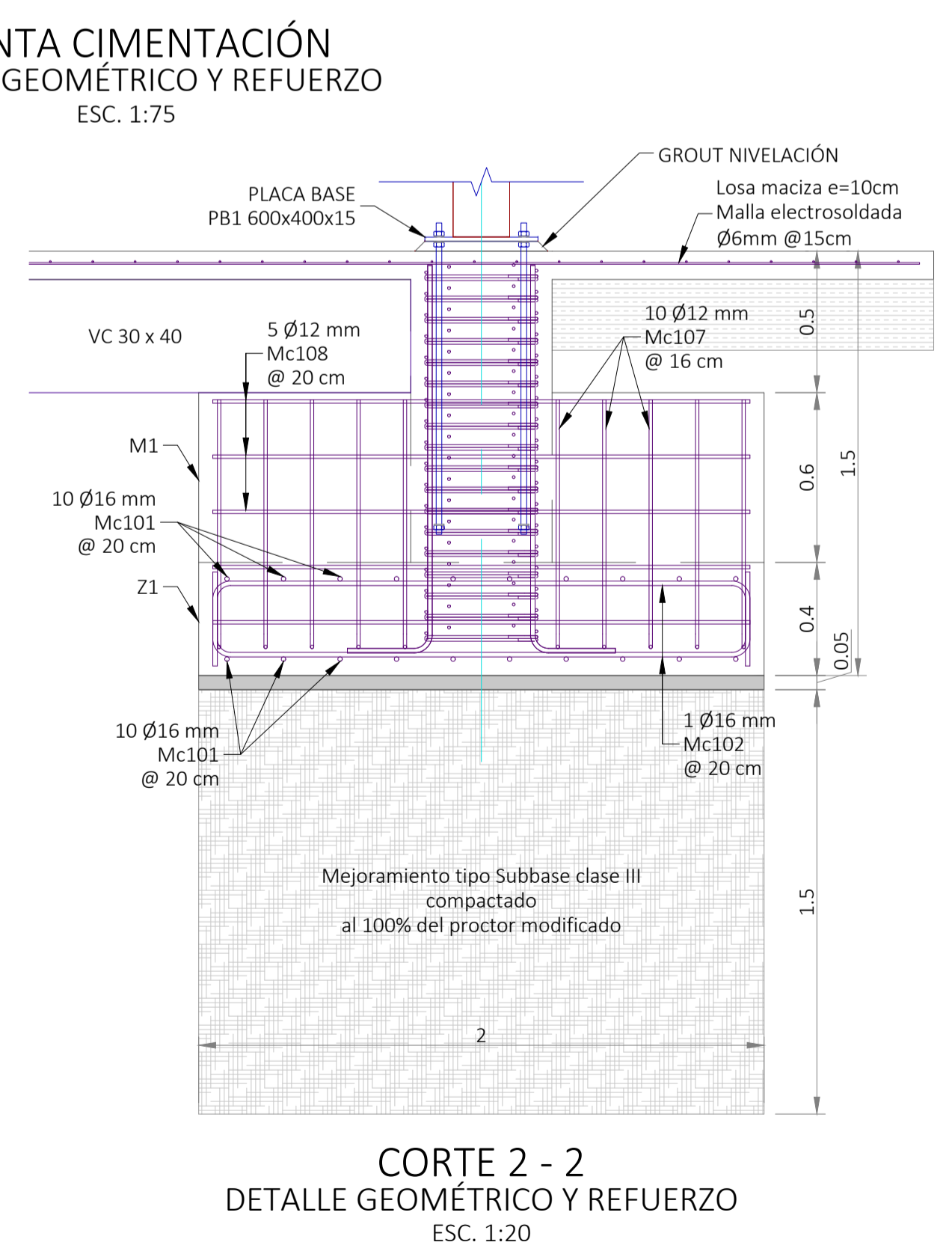
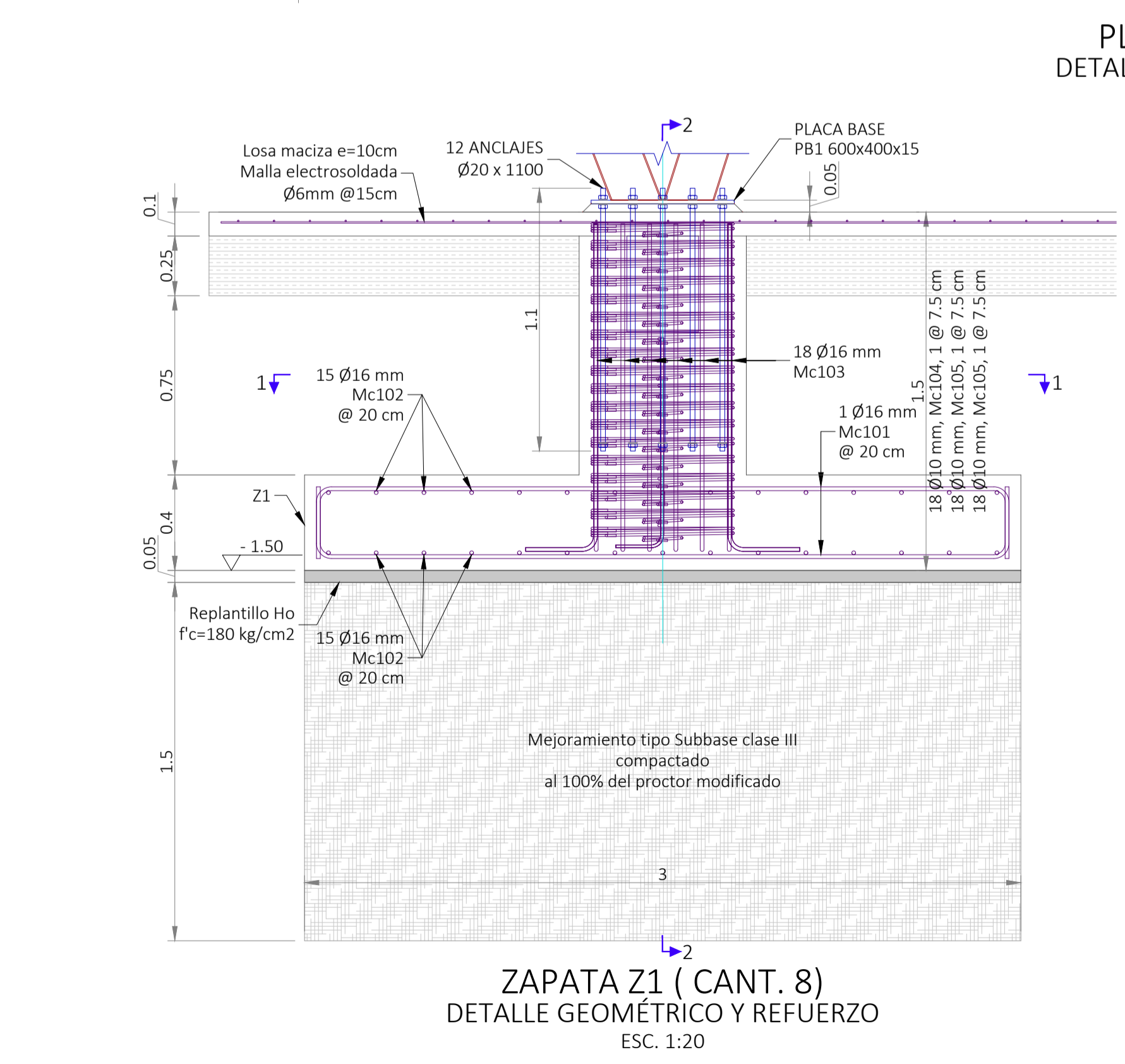
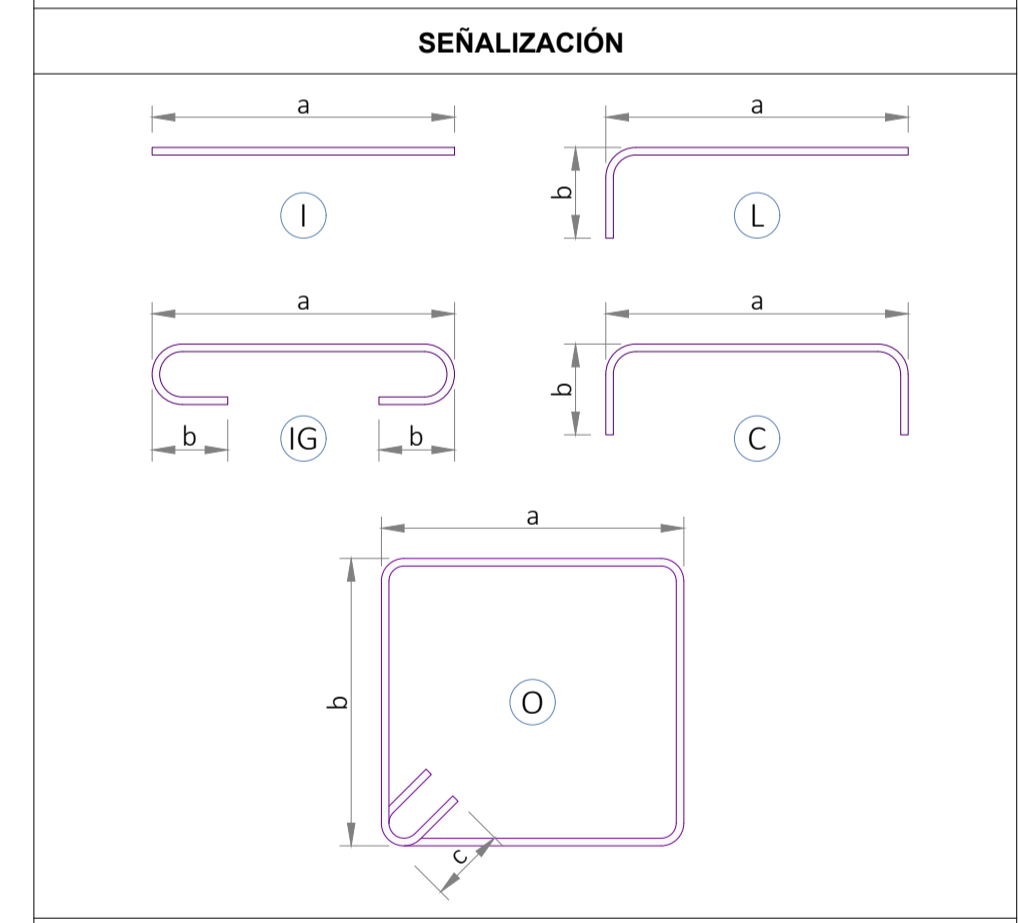
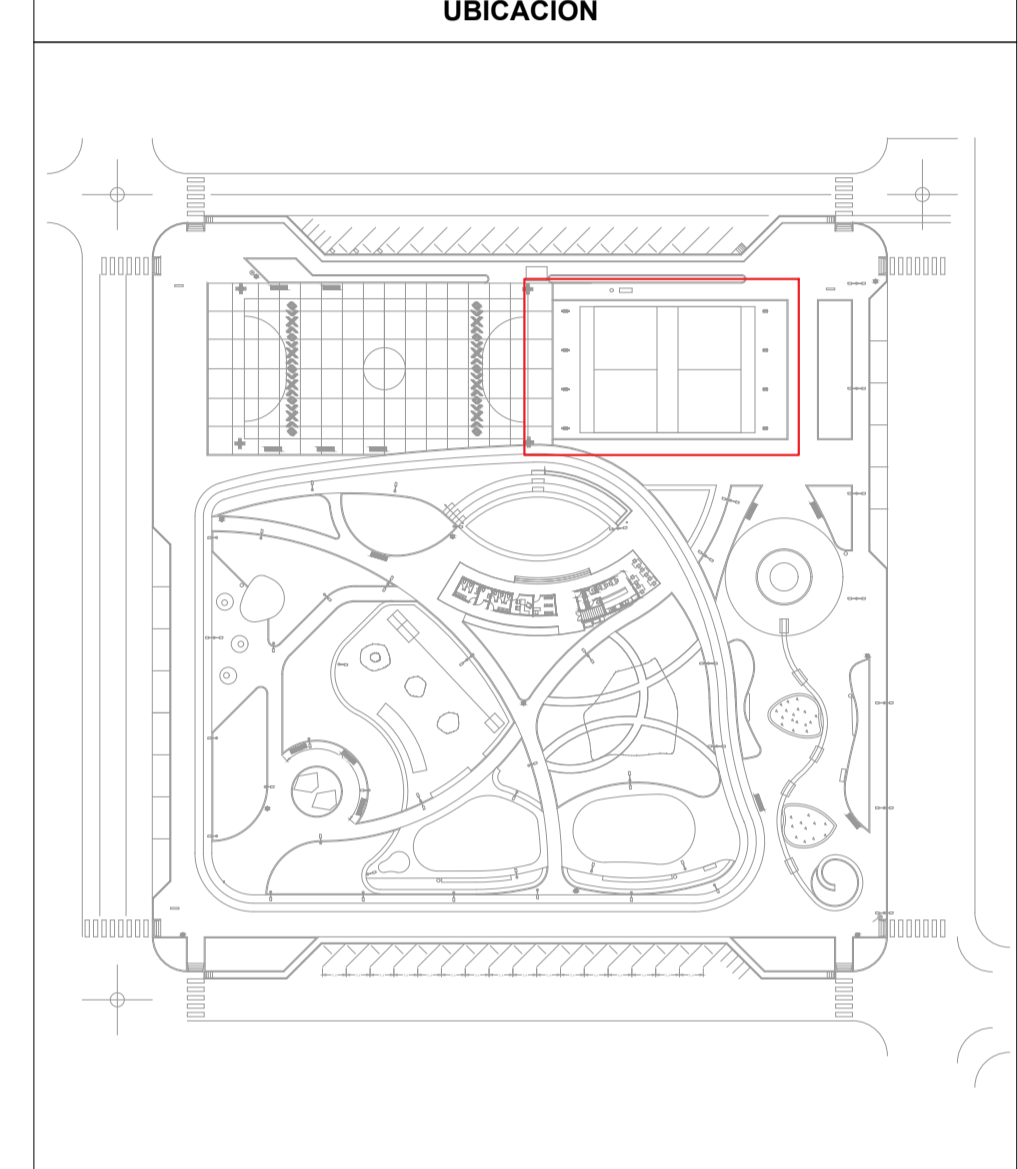
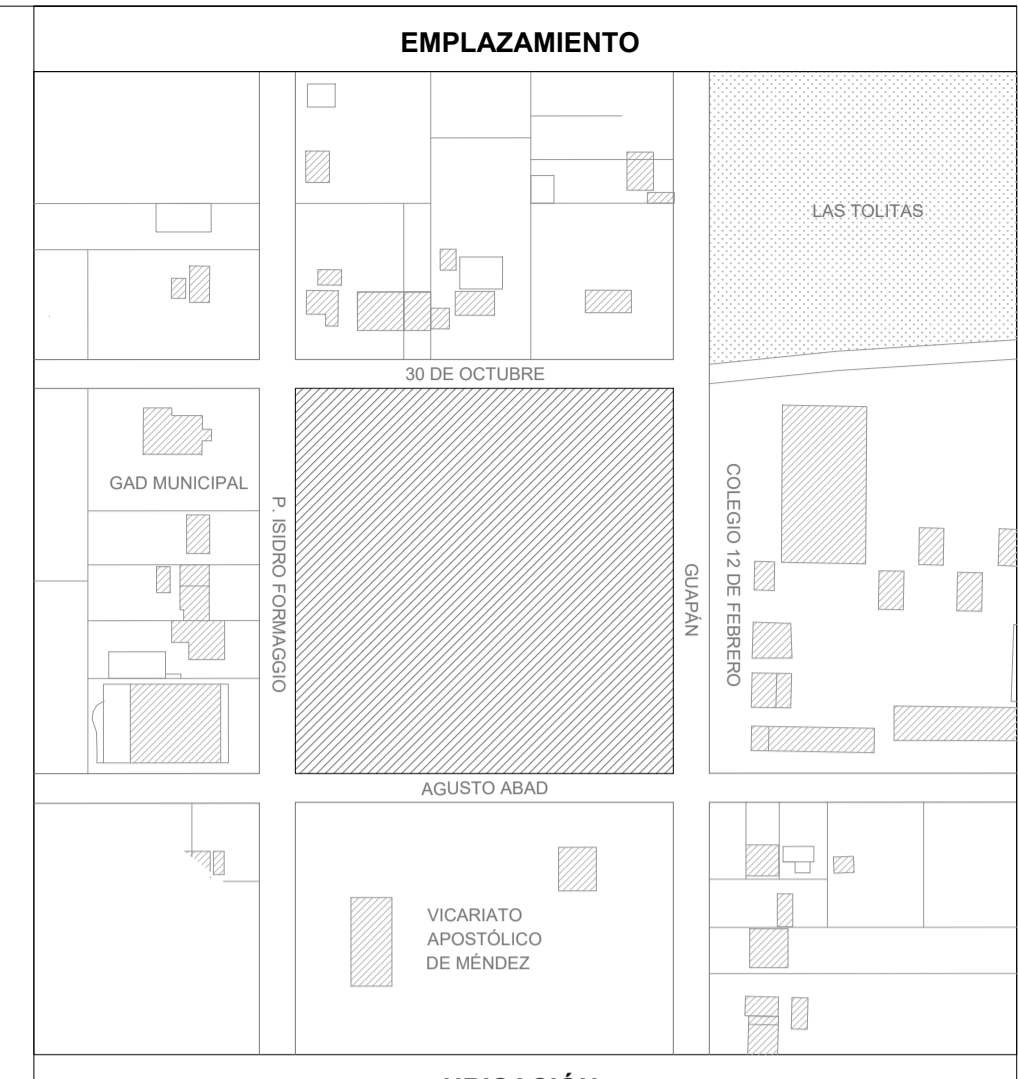


PLANILLA PLACAS METÁLICAS GRADAS					
MARCA	CANT.	PESO / u [kg / v1]	PESO TOTAL [kg]	DESCRIPCIÓN	OBSERVACIÓN
PB1	8.00	28.26	226.08	Placa 60x40cm e=15mm	Placa de anclaje
<b>TOTAL PESO:</b>			<b>226.08</b>	[kg] AC. A-34	



**GAD MUNICIPAL DE PABLO SEXTO**  
DIRECCIÓN DE PLANIFICACIÓN TERRITORIAL E INSTITUCIONAL

PROYECTO: **PARQUE CENTRAL DE PABLO SEXTO**

SELO: CONTENIDO: **ESTRUCTURA ESPACIO CUBIERTO CERCHA  
PLANTA DE CIMENTACIÓN  
DETALLE DE ZAPATAS  
DETALLE DE CONTRAPISO  
DETALLE DE PLACAS BASE**

DISEÑO ESTRUCTURAL: APROBACIÓN: COORDINACIÓN:

ING. FRANCIS GUAYANA BUESTAN  
TÉCNICO DE INFRAESTRUCTURA Y SERVICIOS  
SENECYT 1019-2021-2279512

ING. LEONARDO GALLARDO SAMANIEGO  
DIRECTOR DE OBRAS PÚBLICAS  
SENECYT 1029-2017-1908335

ING. EDDY BUCABARIBAY ONDE  
DIRECTOR DE PLANIFICACIÓN  
SENECYT 1007-14-1276436

ESCALA: LAS INDICADAS FECHA: Octubre - 2022 LÁMINA: **ES-005 / A-012**