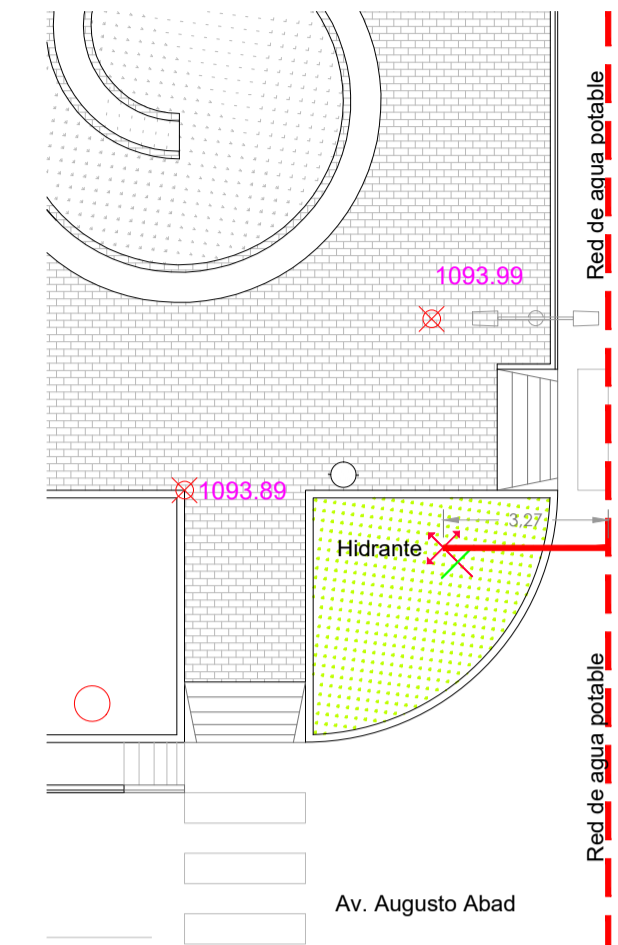
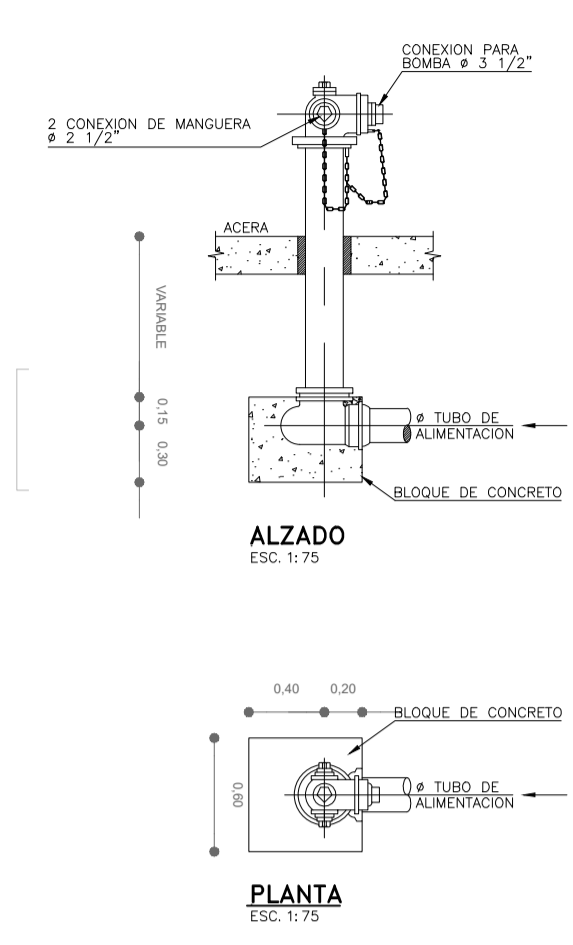


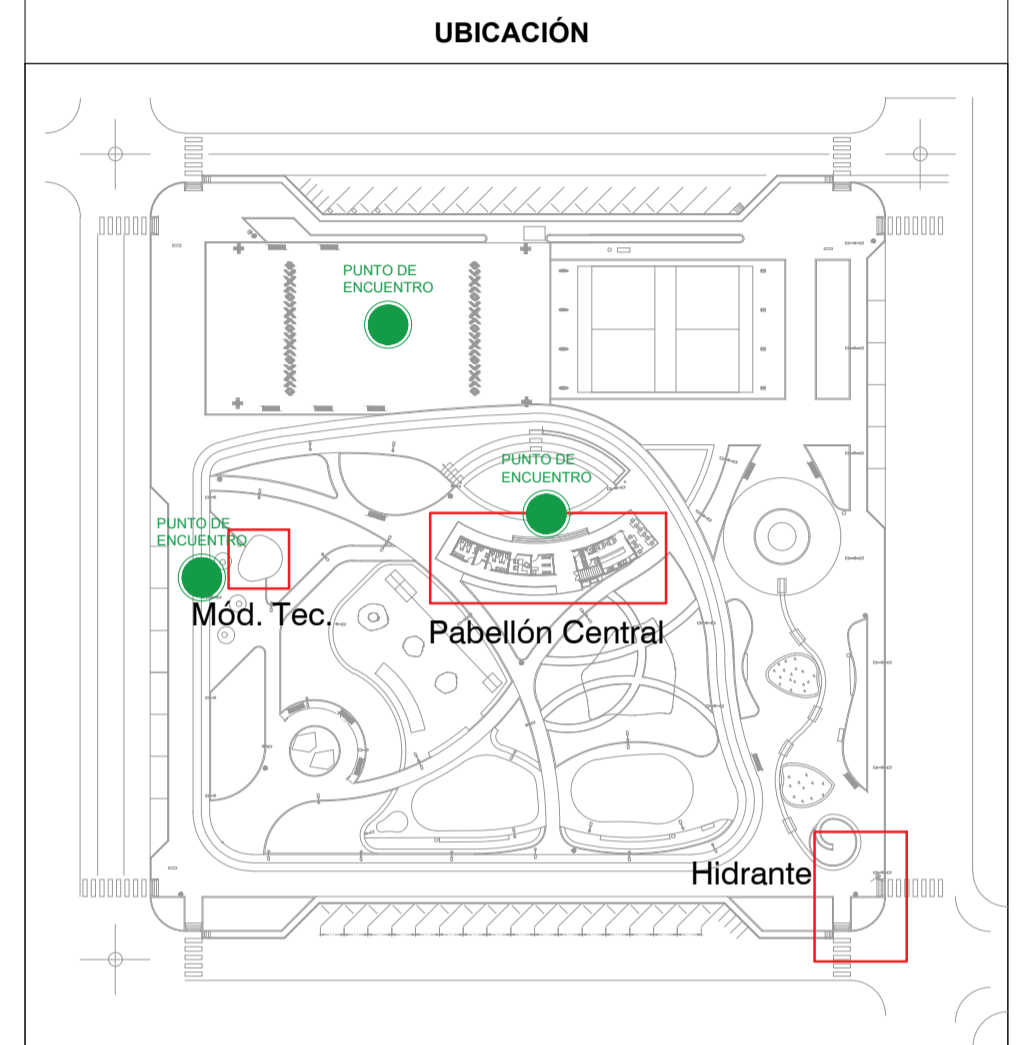
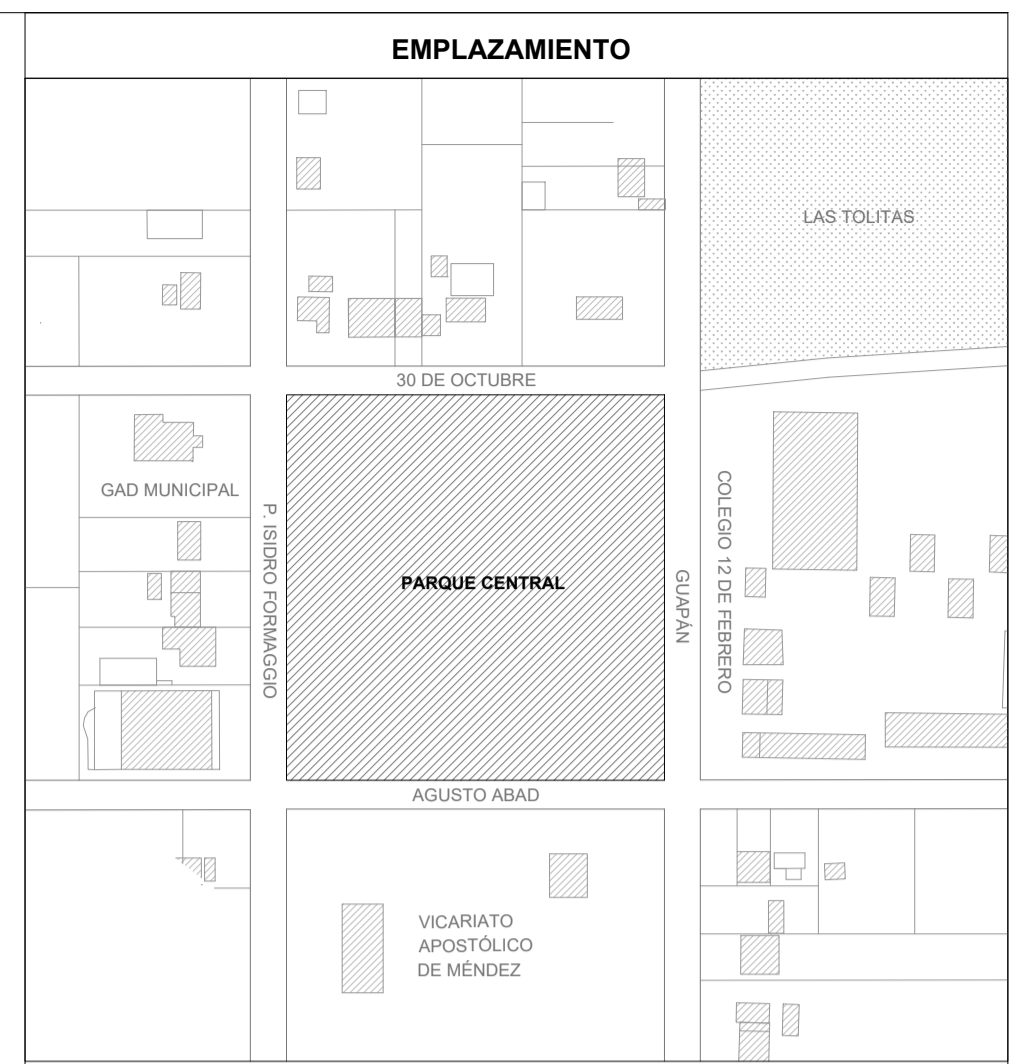
PLANTA DE PABELLÓN CENTRAL
esc 1:75



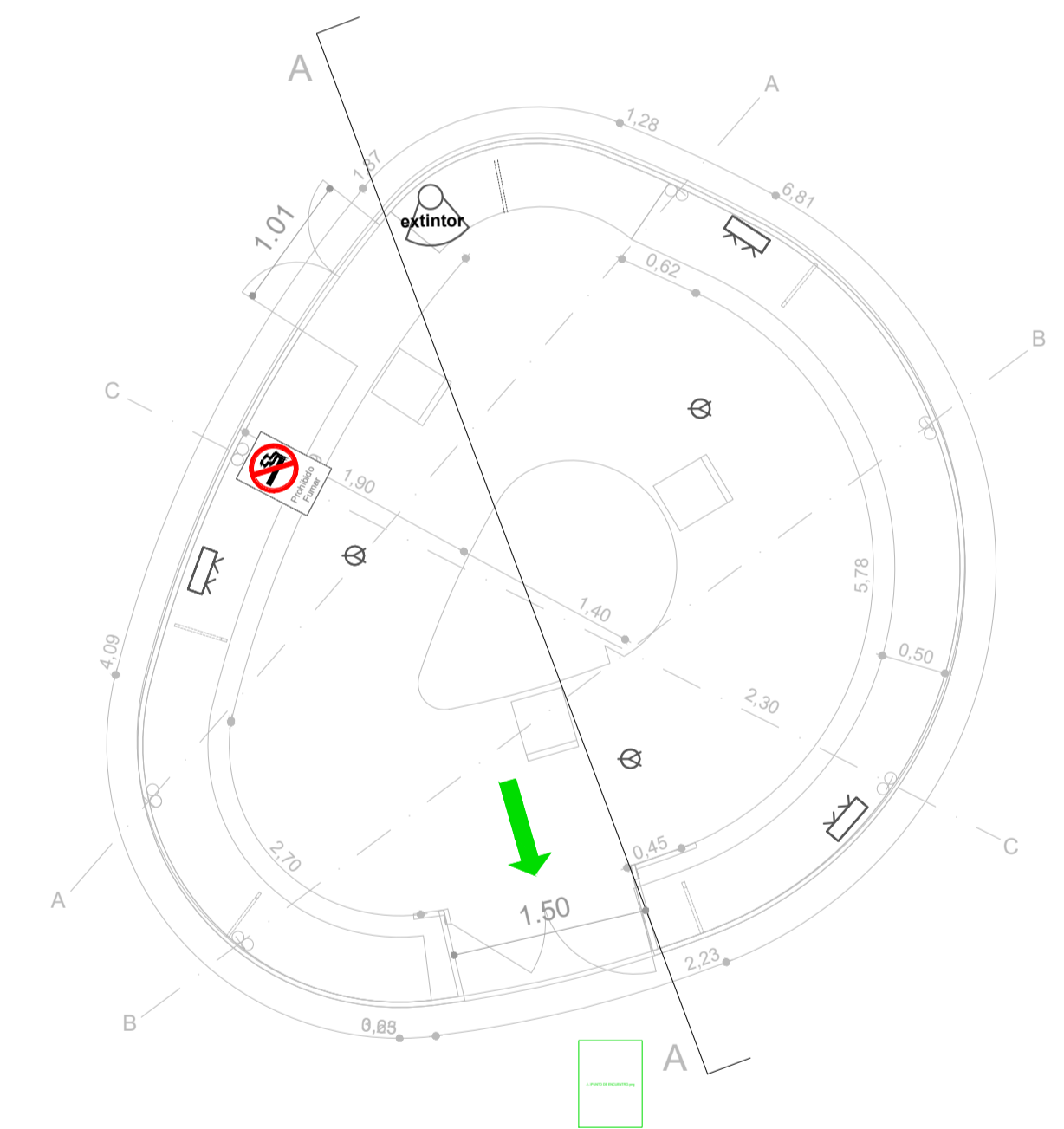
UBICACIÓN DE HIDRANTE
en Av. Augusto Abad y Av. Guapán
esc 1:75



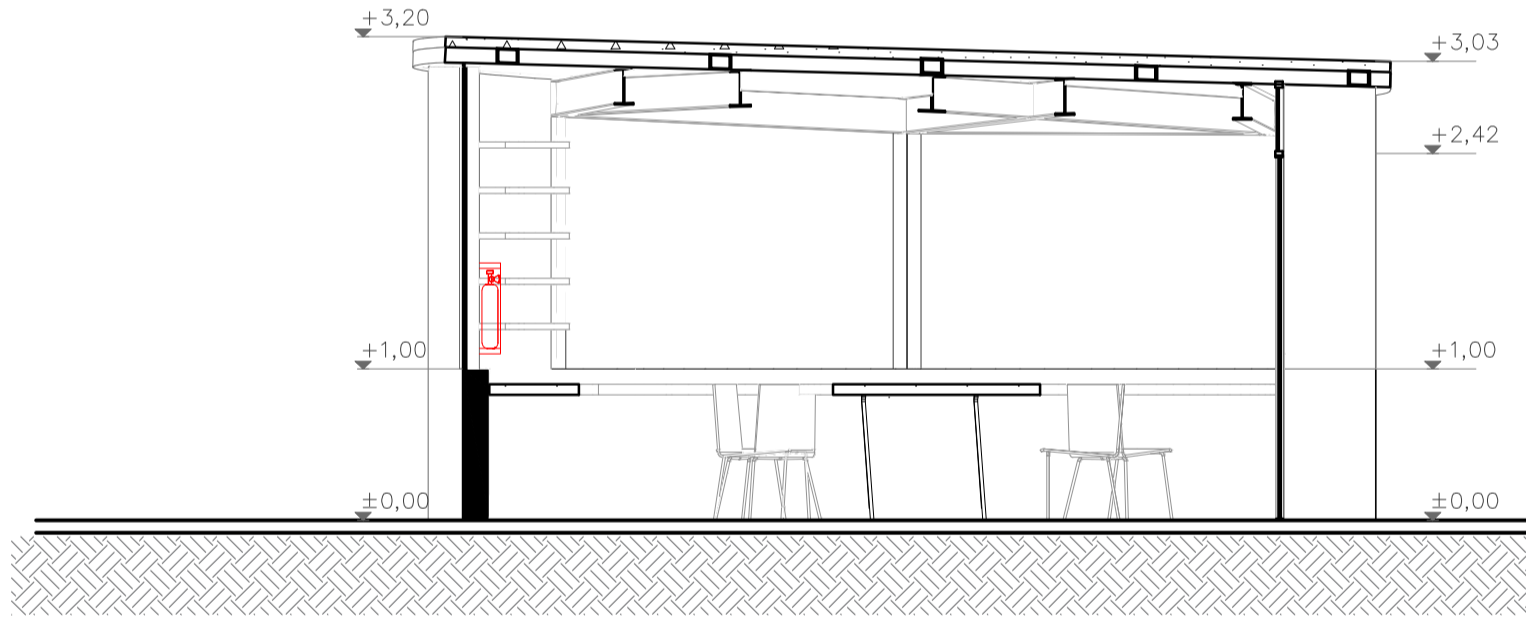
DETALLE DE HIDRANTE
esc 1:75



EMPLAZAMIENTO
UBICACIÓN



PLANTA DE MÓDULO TECNOLÓGICO
esc 1:50



PROYECCIÓN PLANTA BAJA



CUARTO DE MÁQUINAS SUBTERRANEO
esc 1:75

SIMBOLOGÍA

- SALIDA DE EMERGENCIA
- PUNTO DE ENCUENTRO
- RIESGO ELÉCTRICO
- PROHIBIDO FUMAR
- EXTINTOR 10LBS PQS
- LUCES DE EMERGENCIA
- CENTRALINA GLP
- VÍA DE EVACUACIÓN
- DETECTOR DE HUMOS

bde BANCO DE DESARROLLO DEL ECUADOR S.A.
ALCALDE PABLO SEXTO Administración 2019 - 2023
ALCALDÍA PABLO SEXTO Unidad del Valle, Guayaquil

GAD MUNICIPAL DE PABLO SEXTO
DIRECCIÓN DE PLANIFICACIÓN TERRITORIAL E INSTITUCIONAL

PROYECTO: **PARQUE CENTRAL DE PABLO SEXTO**

SELLO: **PREVENCIÓN DE INCENDIOS**
EMPLAZAMIENTO
ADMINISTRACIÓN Y RESTAURANTE
PLANTA BAJA
CUARTO DE MÁQUINAS SUBTERRANEO
SIMBOLOGÍA
MÓDULO TECNOLÓGICO
PLANTA
CORTE
HIDRANTE

DIBUJO: ARO CHRISTOPHER QUESRUMBAY
 TÉCNICO DE ORDENAMIENTO
 SENEESCIT 1029-2020-222336

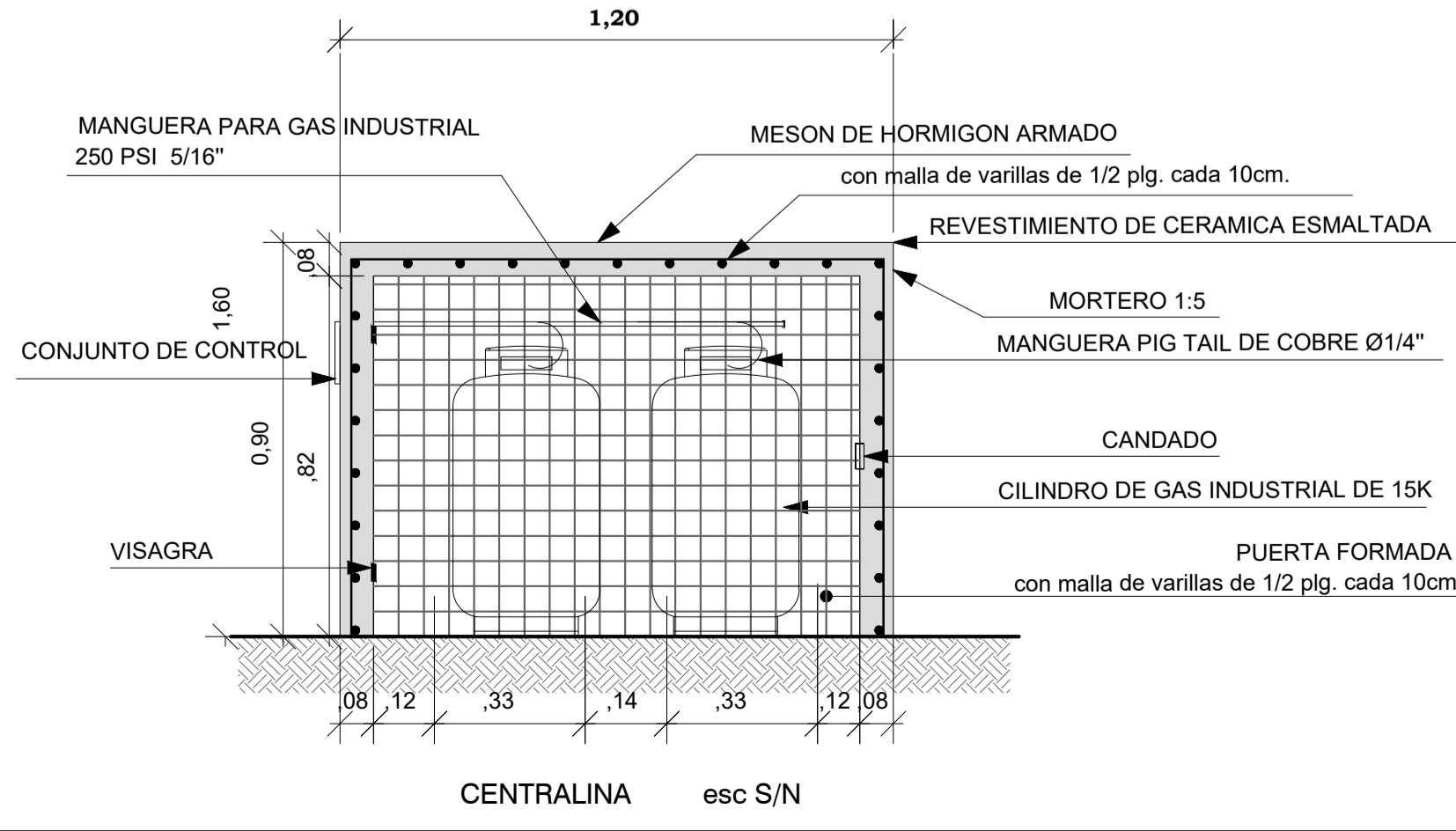
DISENO Y REVISIÓN: ARO EDDY SUCLOHAYAN CANDE
 DIRECTOR DE PLANIFICACIÓN
 SENEESCIT 1001-14-1216506

APROBACIÓN: CMTE. (R) LUIS BERNIERI P.
 JEFE DEL CUERPO DE BOMBEROS
 DEL CANTÓN PABLO SEXTO

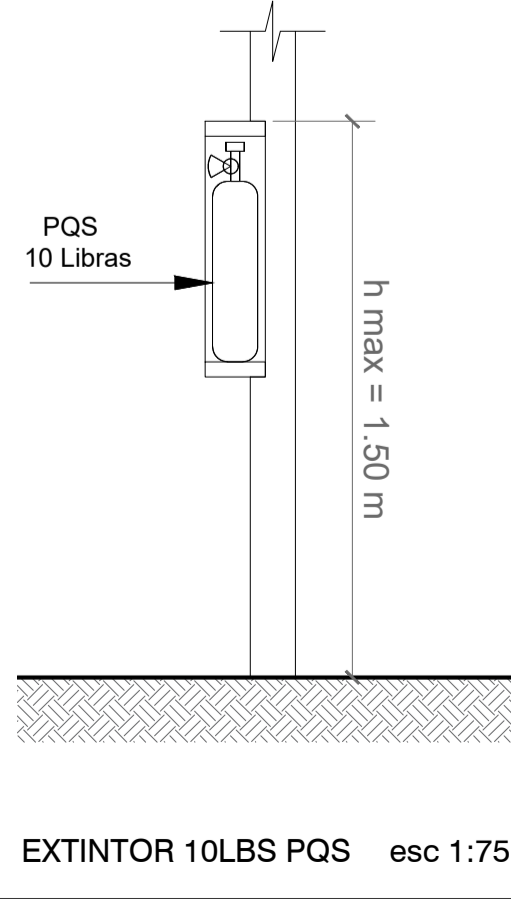
ESCALA: ESC: LAS INDICADAS

FECHA: Noviembre - 2022

LÁMINA: **PI-001** /PI-001



CENTRALINA
esc S/N



EXTINTOR 10LBS PQS
esc 1:75

ESPECIFICACIONES

CIMENTOS	MAMPOSTERIA DE PIEDRA
CADENAS	HORMIGON ARMADO
COLUMNAS	PERFILES IPN
PISOS	CERAMICA-HORMIGÓN PULIDO
PAREDES	LADRILLO
PUERTAS	MADERA
VENTANAS	ALUMINIO
CIELO-RASO	ESTUCO
LOSA	HORMIGON ARMADO
CUBIERTA	HORMIGÓN
ENLUCIDOS	MORTERO DE CEMENTO
REVESTIMIENTOS	CERAMICA
SANITARIOS	PORCELANA
MUEBLES	MADERA LAMINADA
PINTURA	LATEX DE CAUCHO