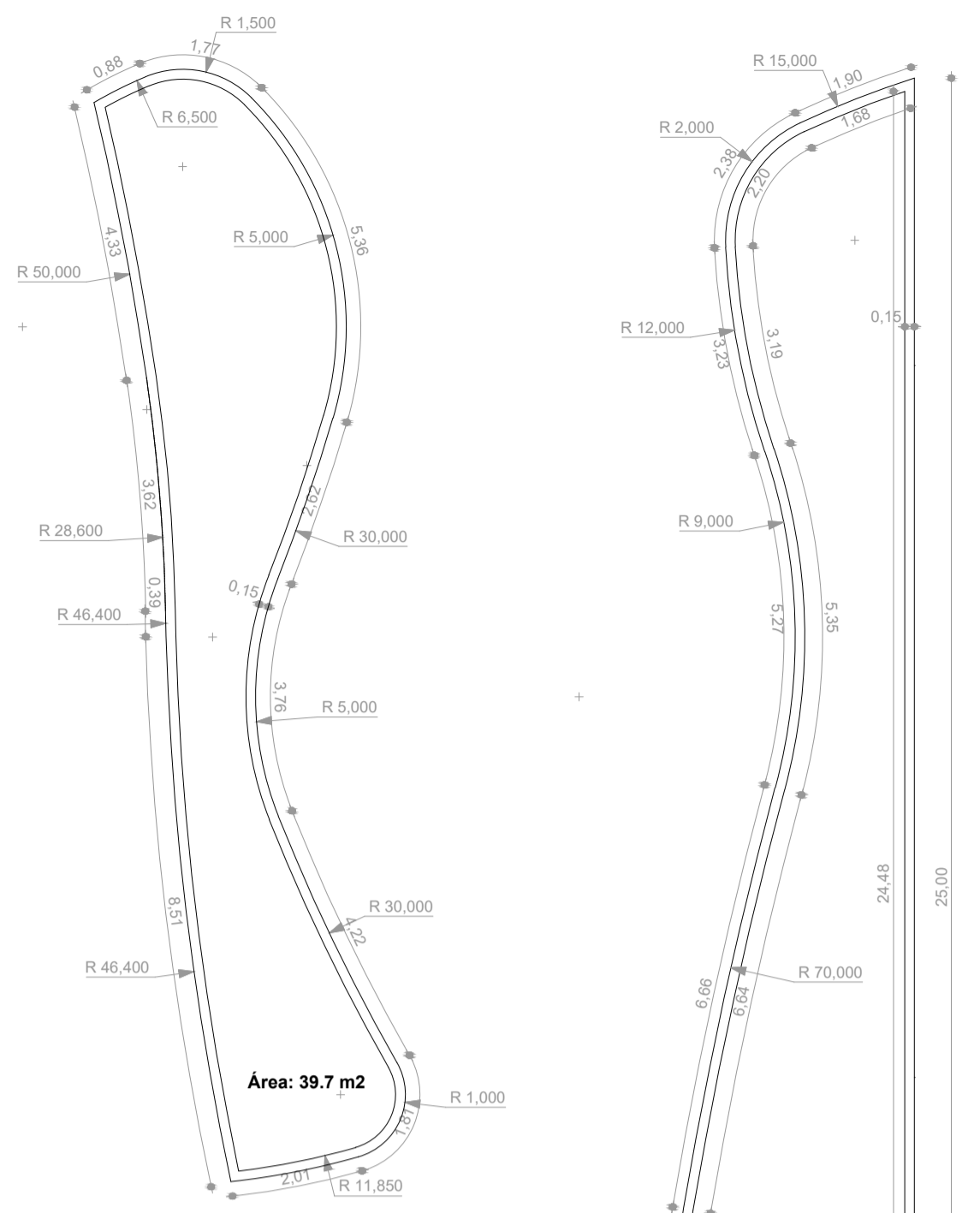
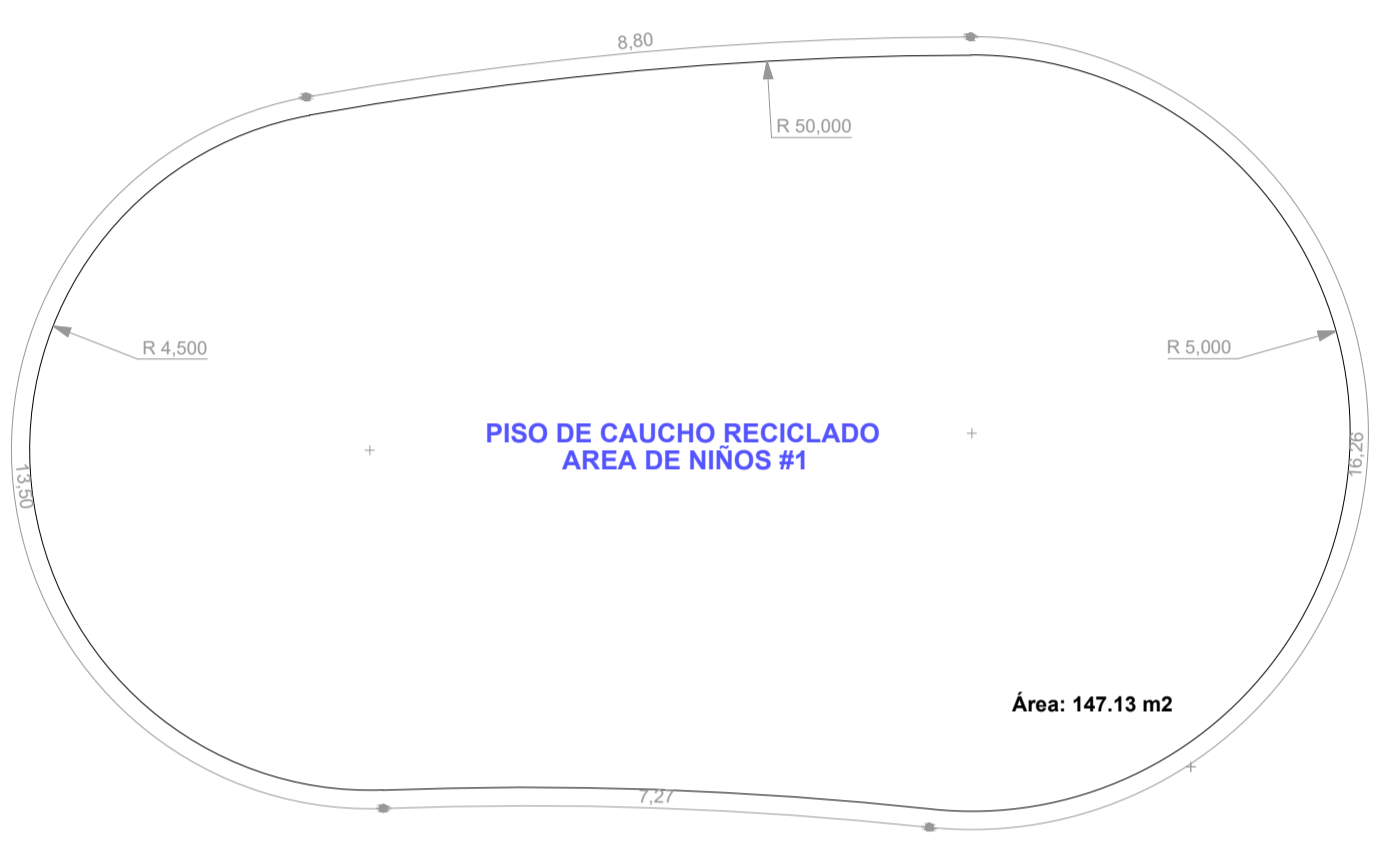
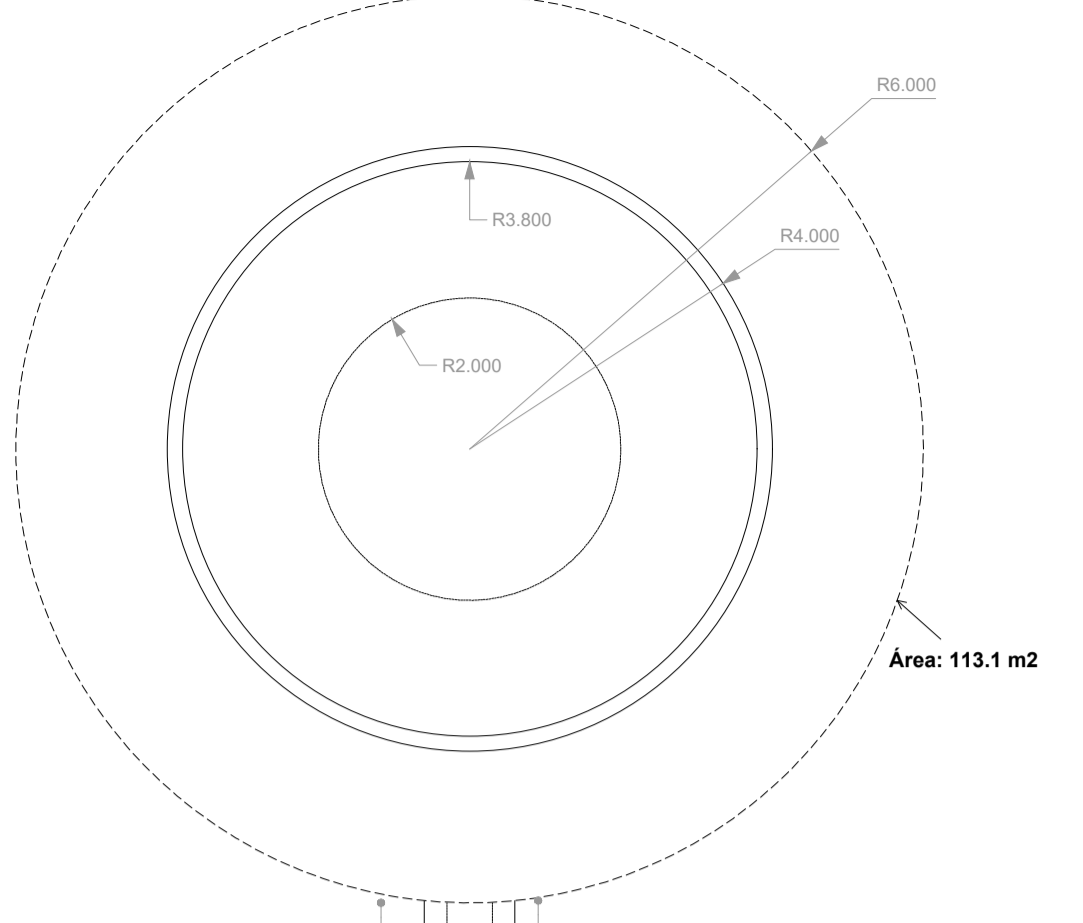


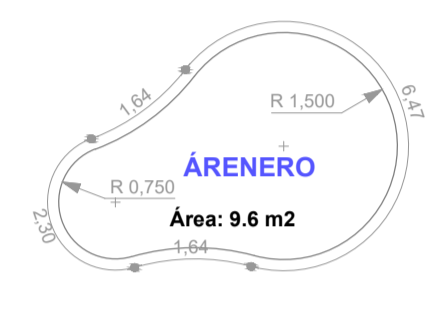
JARDINERA 02



JARDINERA 04



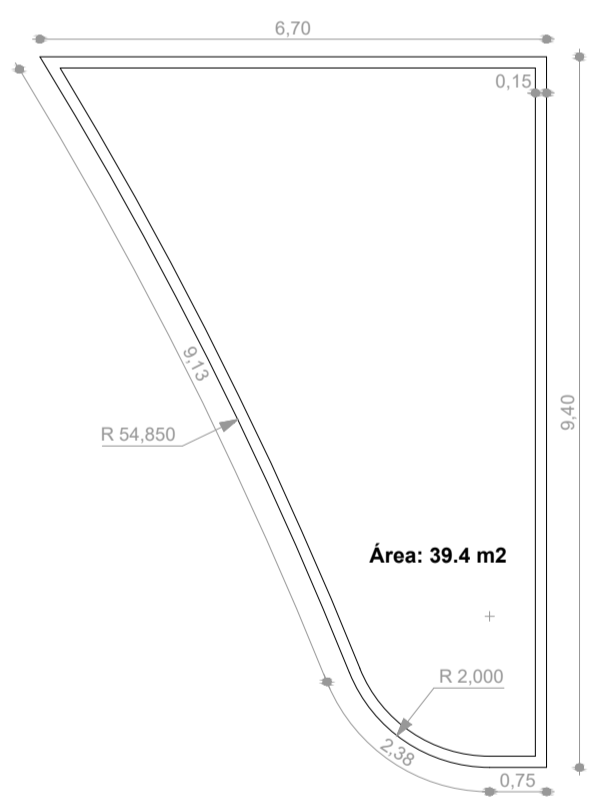
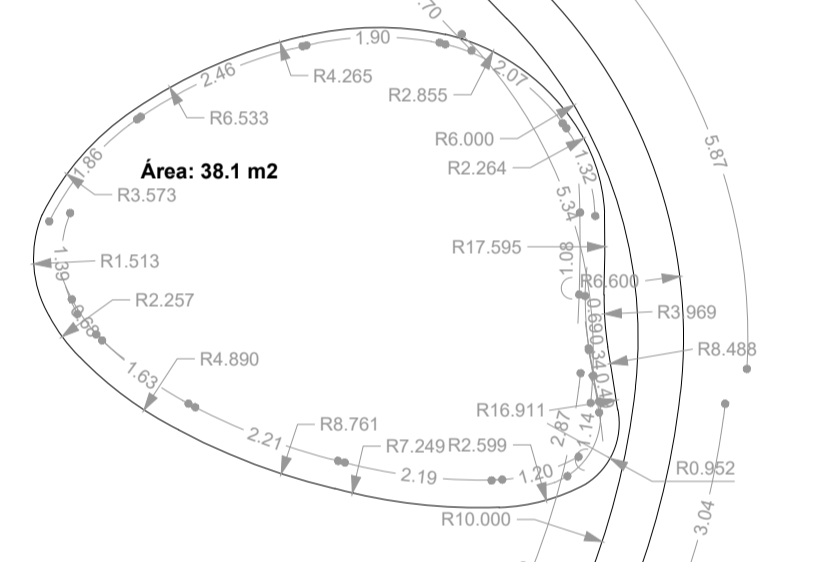
JARDINERA 03



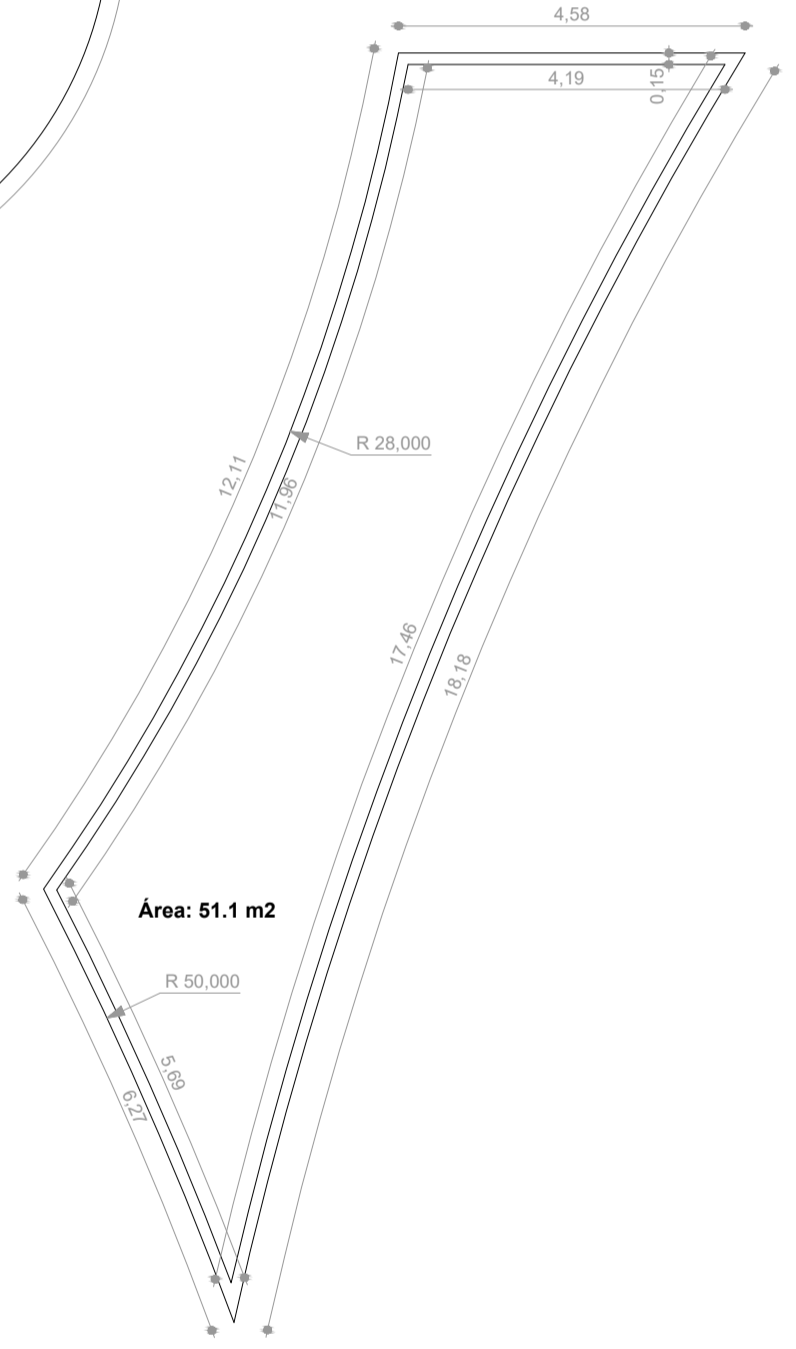
JARDINERA 01



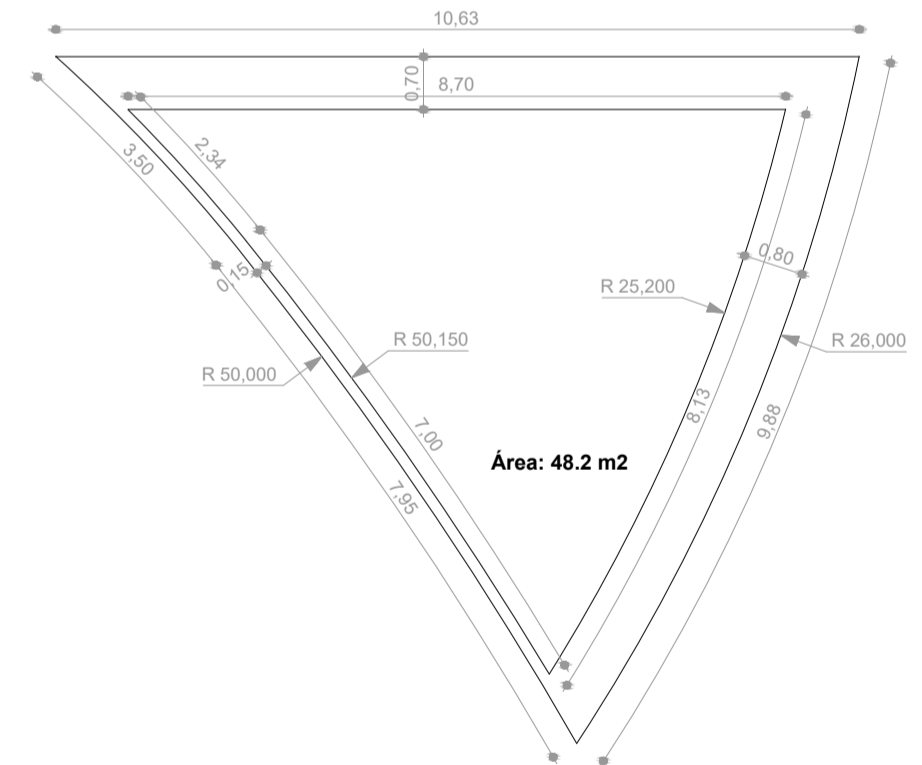
JARDINERA 05



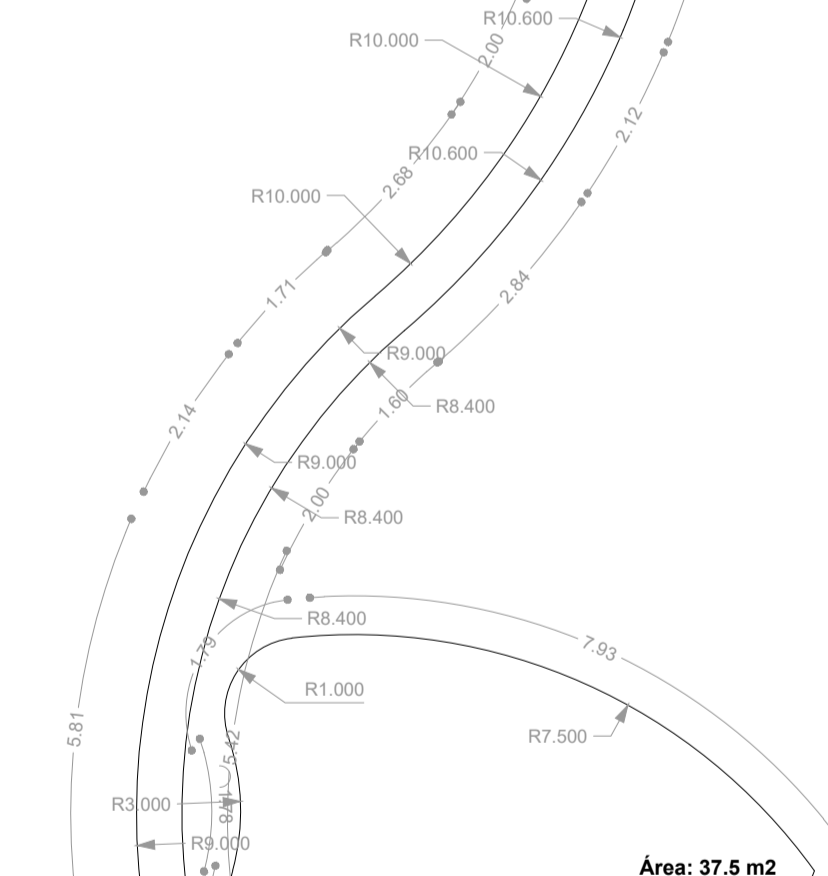
JARDINERA 06



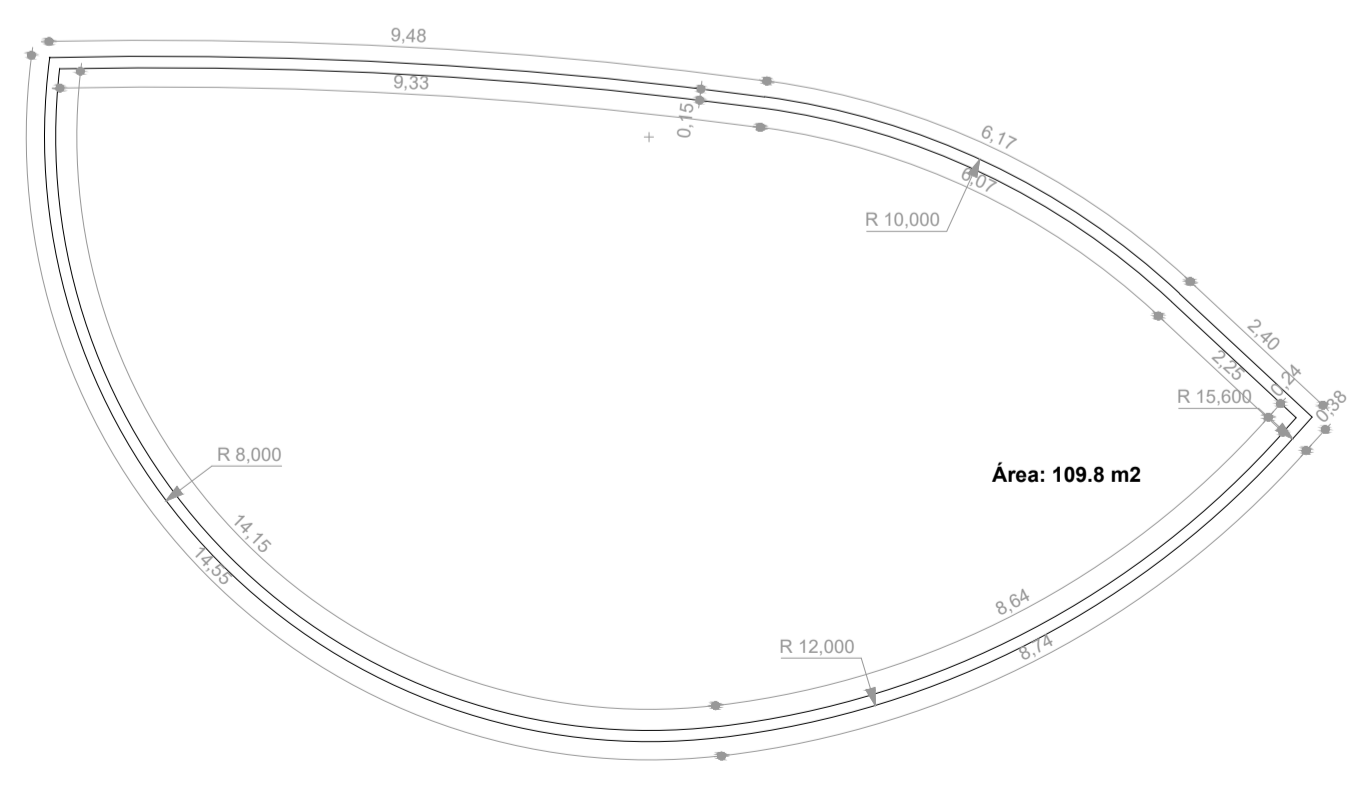
JARDINERA 07



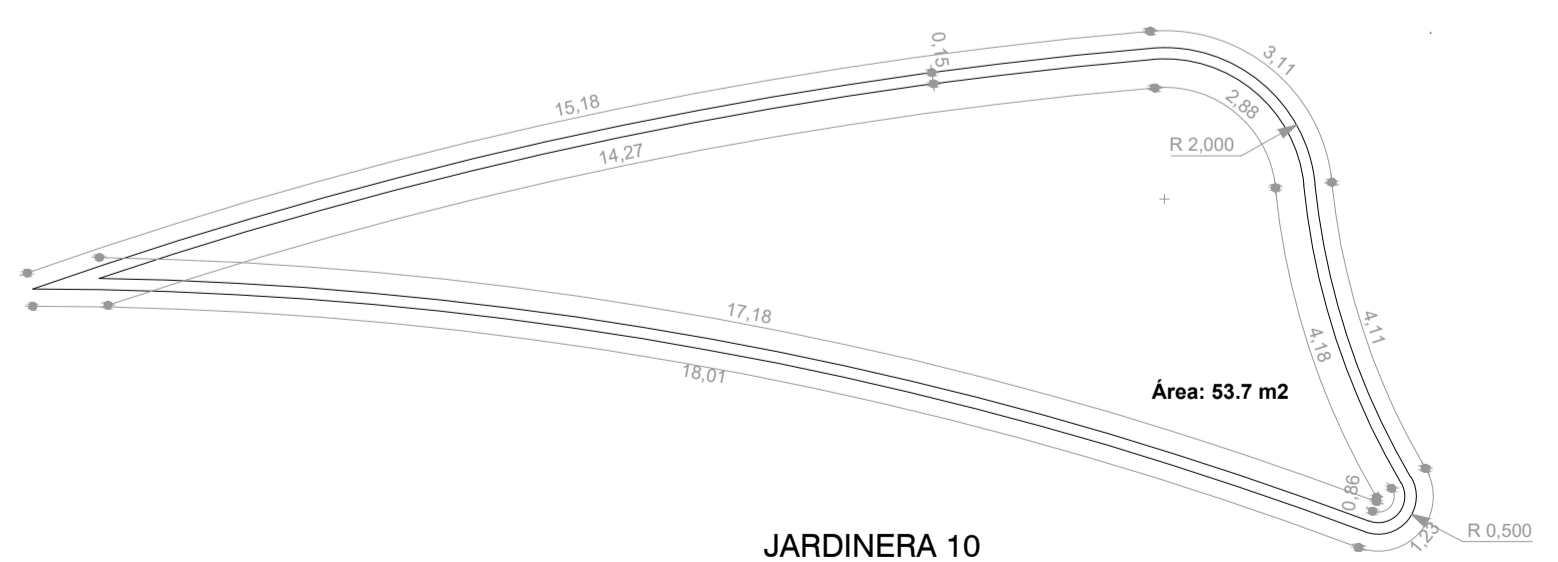
JARDINERA 08



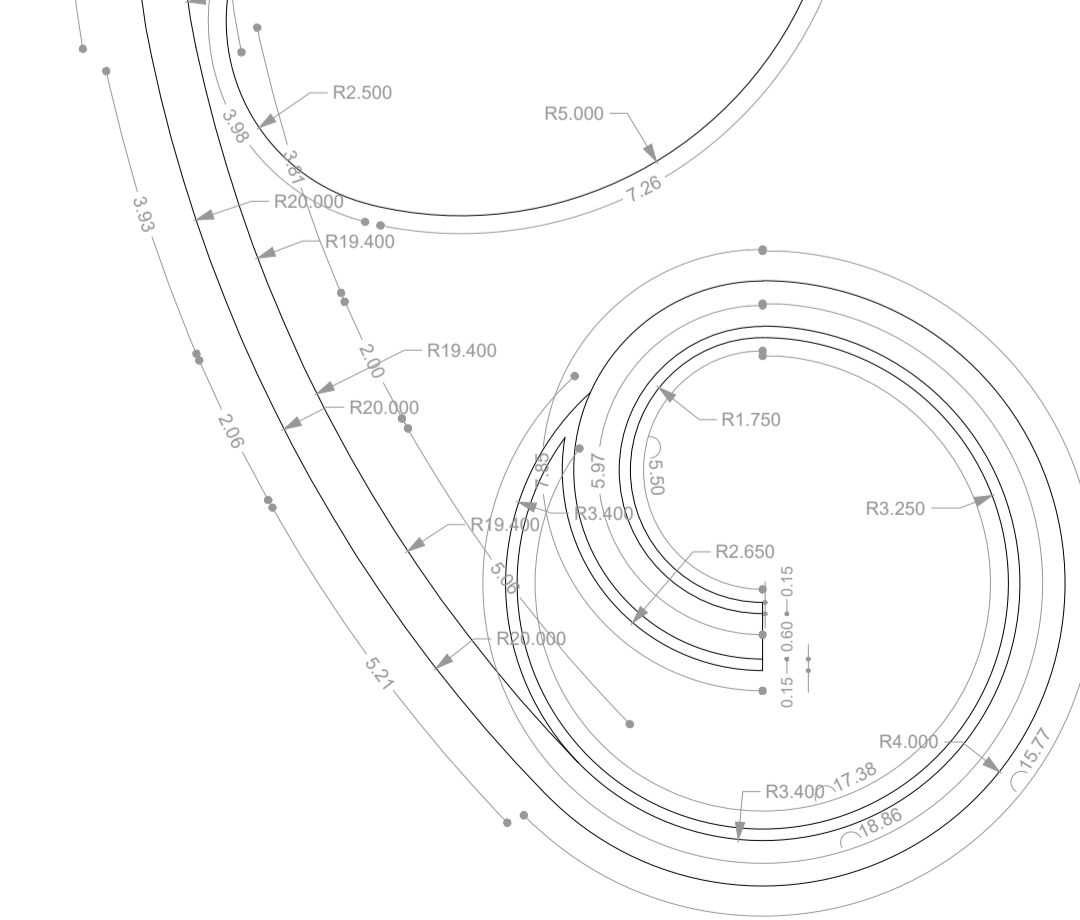
Área: 37.5 m²



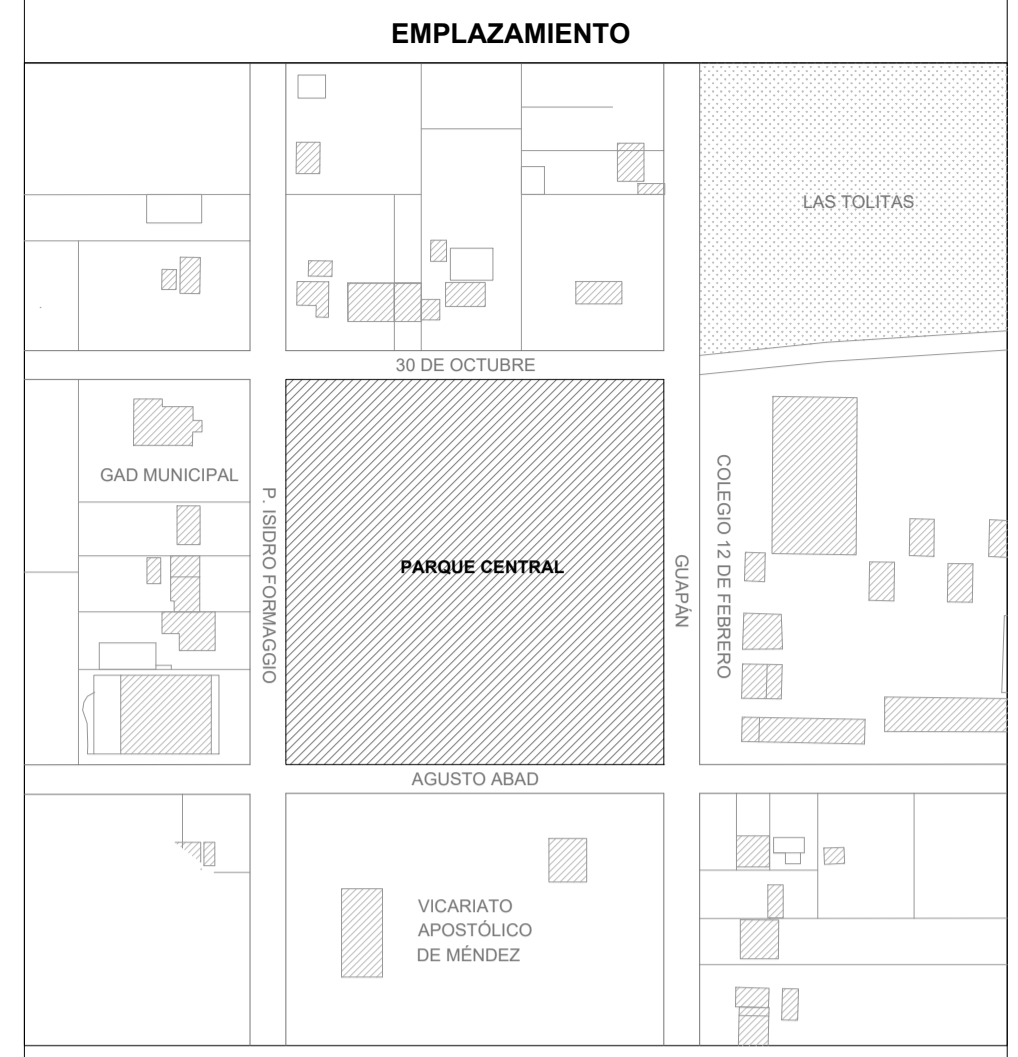
JARDINERA 09



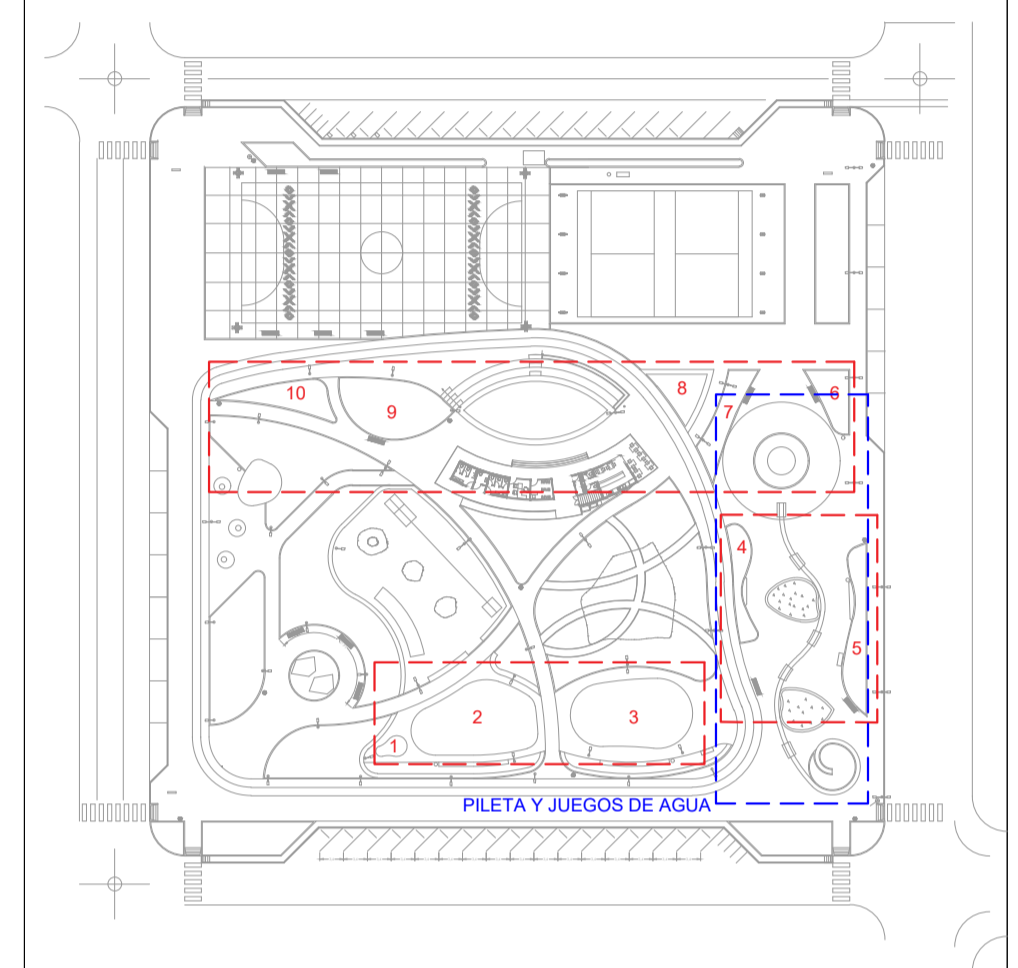
JARDINERA 10



PILETAS Y JUEGOS DE AGUA



UBICACIÓN



SEÑALIZACIÓN



GAD MUNICIPAL DE PABLO SEXTO  
DIRECCIÓN DE PLANIFICACIÓN TERRITORIAL E INSTITUCIONAL

PROYECTO: **PARQUE CENTRAL DE PABLO SEXTO**

SELLO:	CONTENIDO:
	<b>JARDINERAS PILETA Y JUEGOS DE AGUA</b>

DIBUJO:	DISEÑO Y REVISIÓN:	APROBACIÓN:
ARO CHRISTOPHER QUIRIBAMAY TÉCNICO DE ORDENAMIENTO SENECITY 1029-2020-2222306	ARO EDDY SUJICHAÑAY ONCE DIRECTOR DE PLANIFICACIÓN SENECITY 1001-14-1276436	ING. MOYR LENIN VERDUGO G. ALCALDE GADMP SENECITY 1010-12-745297
ESCALA: ESC: 1_100	FECHA: Noviembre - 2022	LÁMINA: AR-006 / AR-019