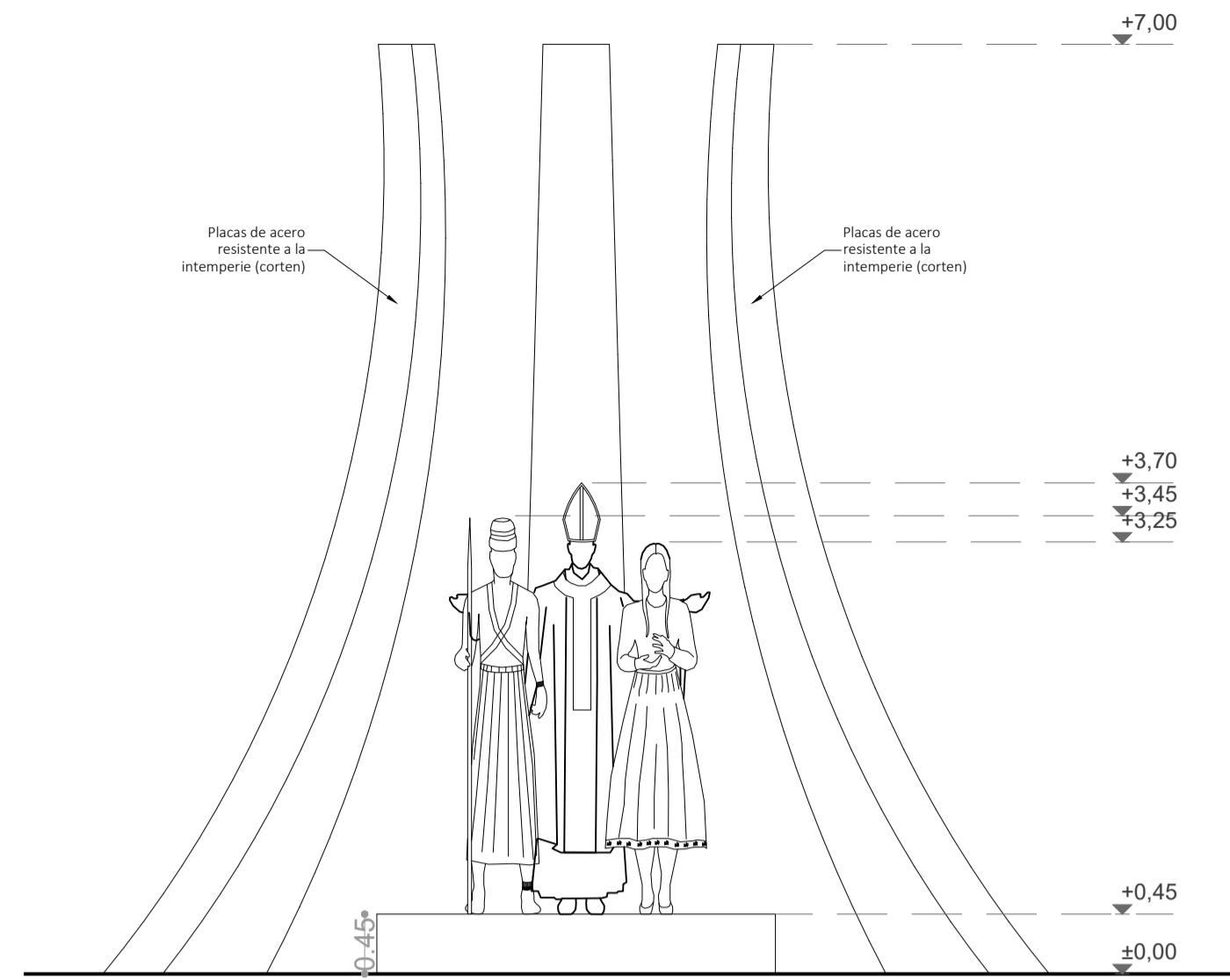
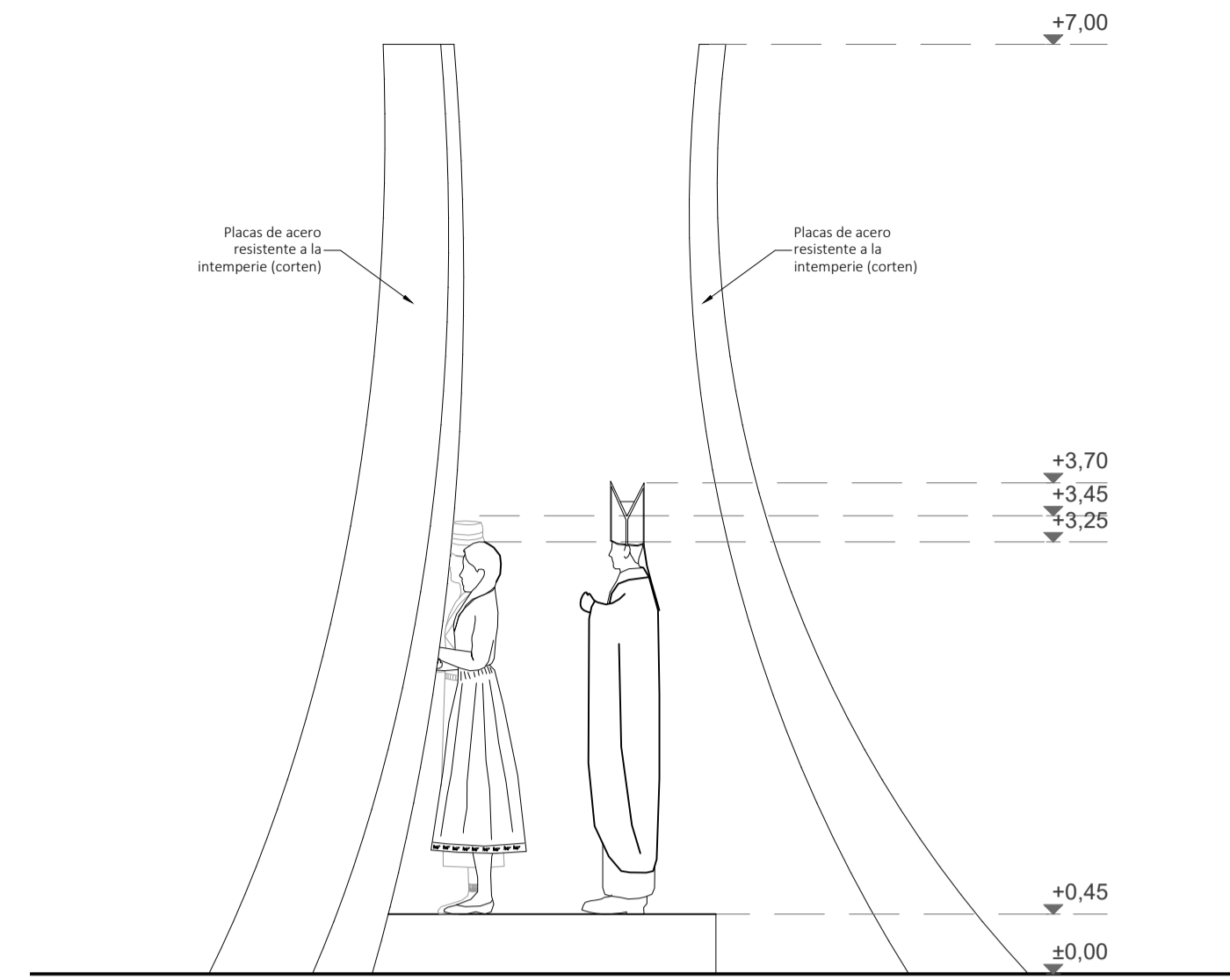


PLANTA GENERAL MONUMENTO Esc 1:50

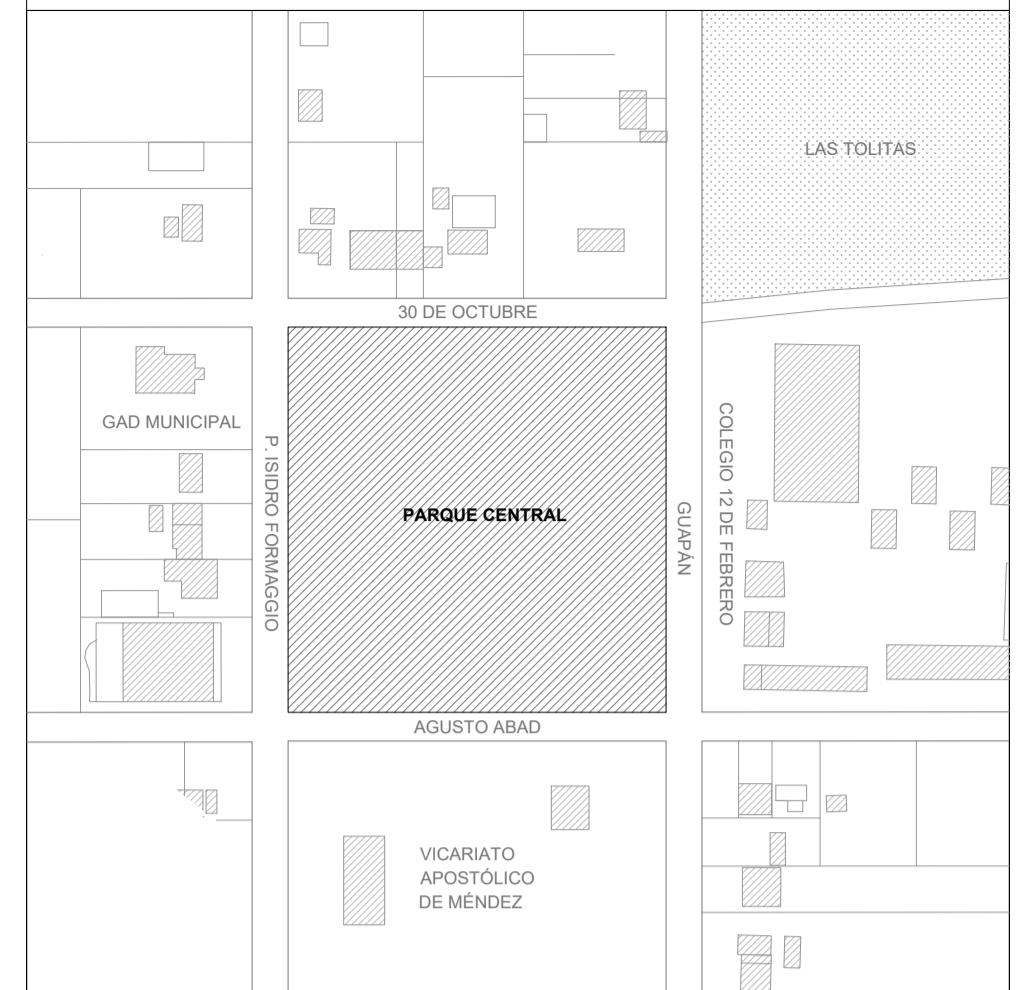


ELEVACION FRONTAL MONUMENTO Esc 1:50

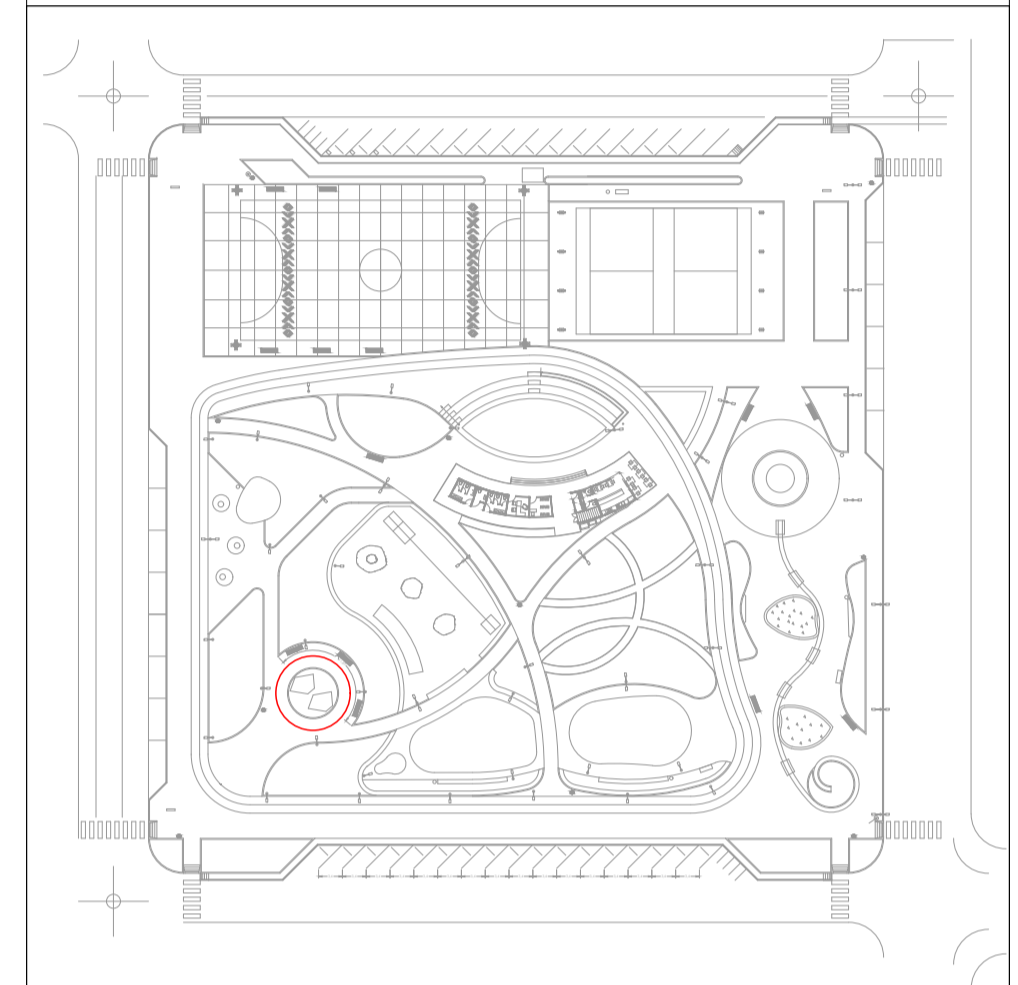


ELEVACION LATERAL DERECHA MONUMENTO Esc 1:50

EMPLAZAMIENTO

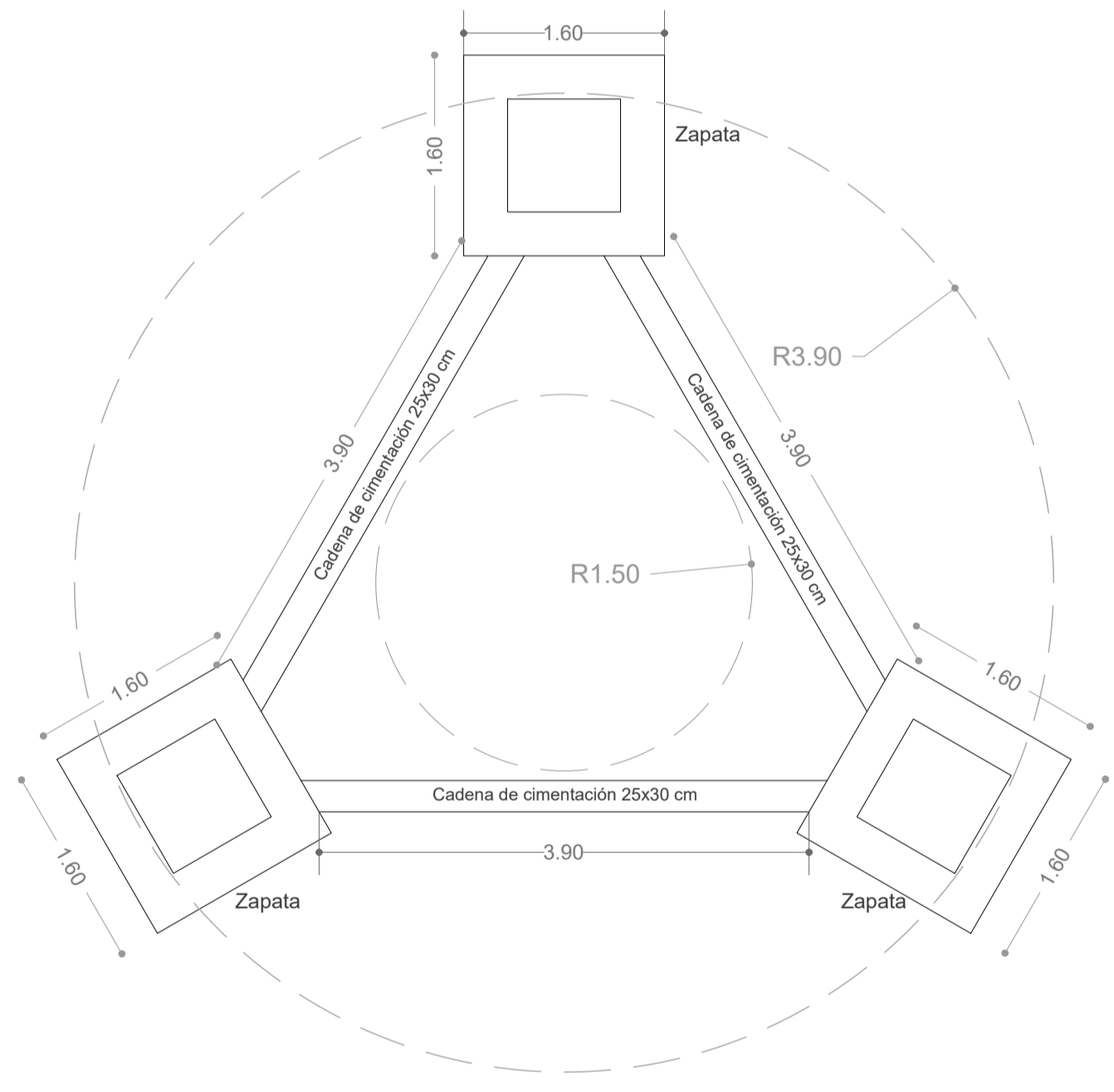


UBICACION

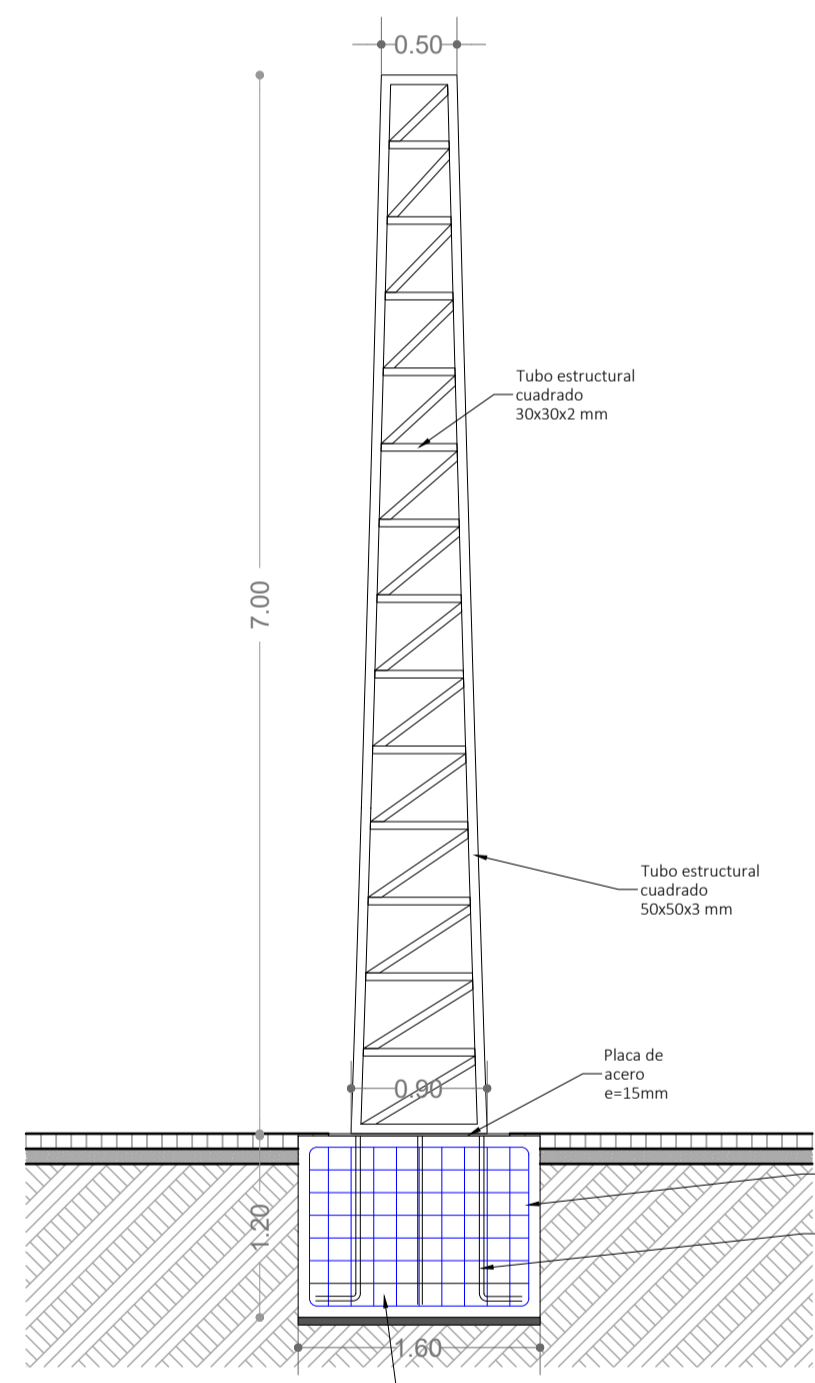


SEÑALIZACION

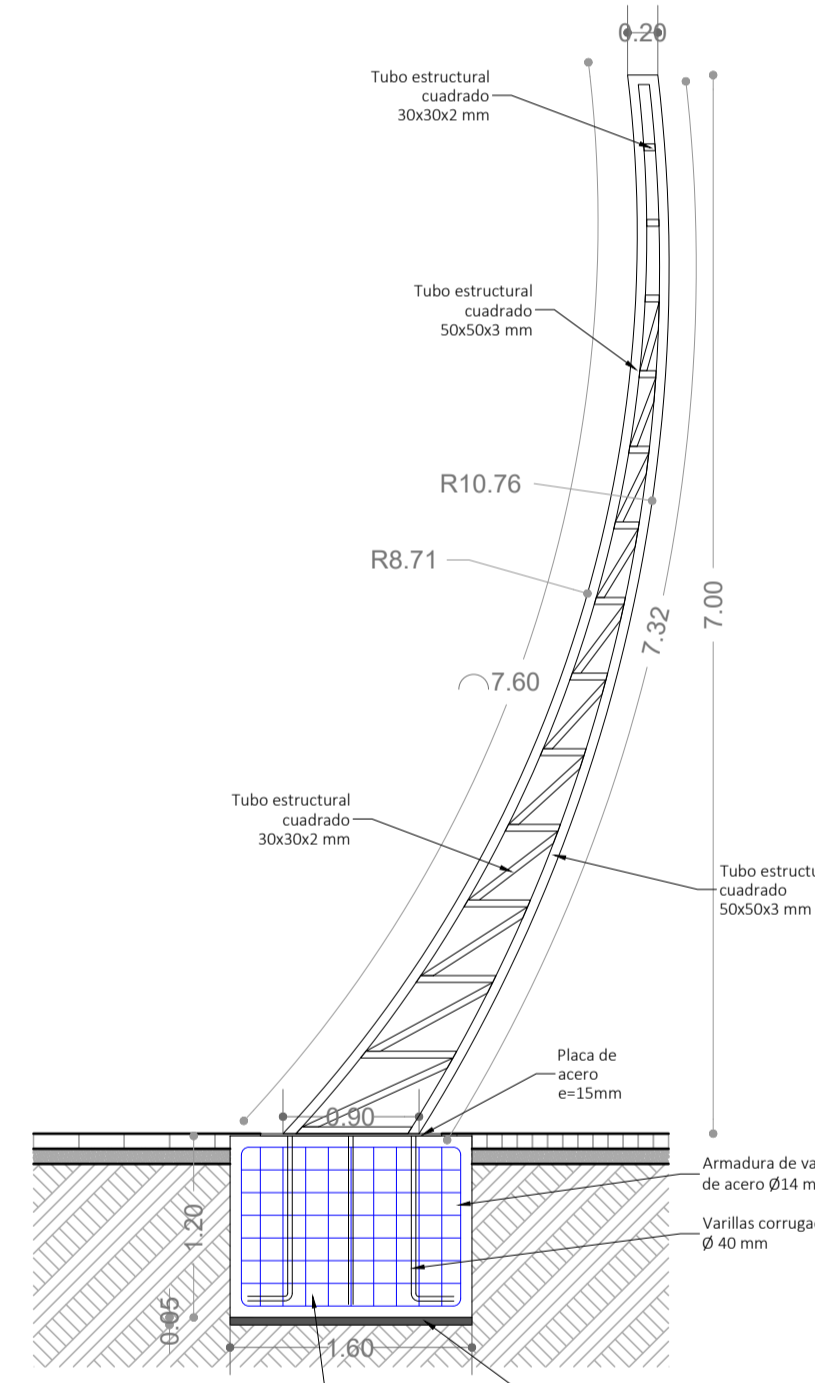
MONUMENTO



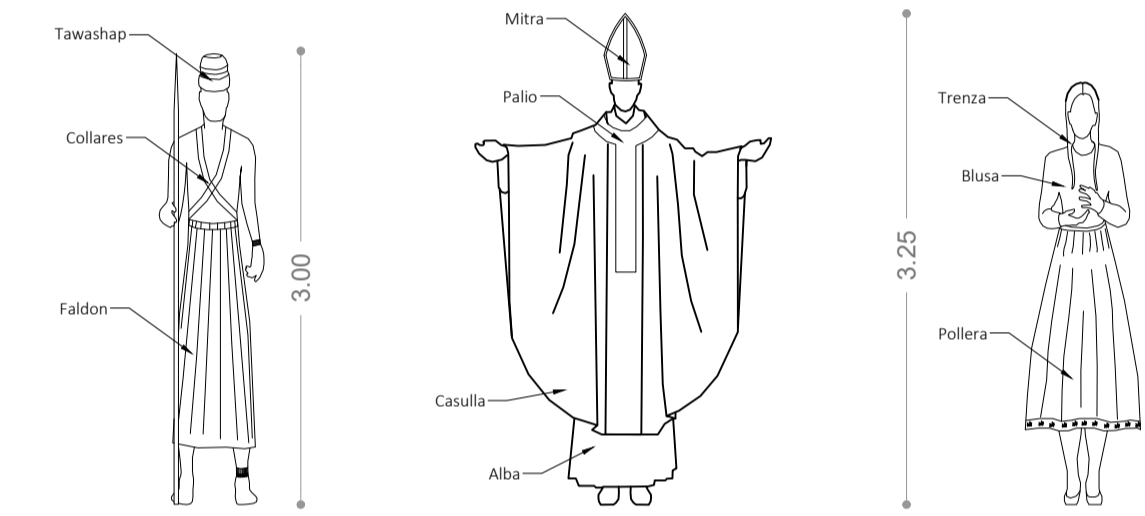
PLANTA DE CIMENTACION MONUMENTO Esc 1:50



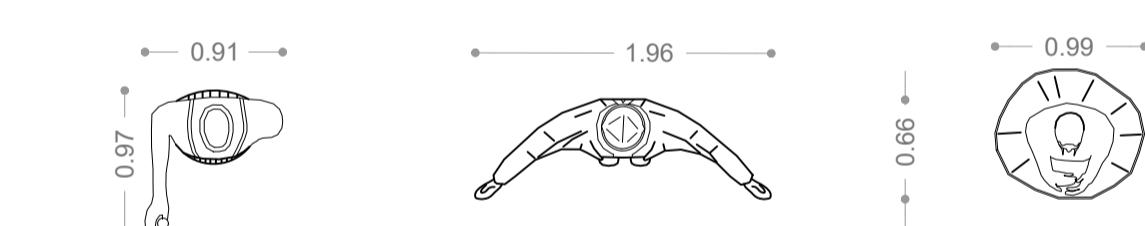
SECCIÓN CONSTRUCTIVA FRONTAL COLUMNAS Esc 1:50



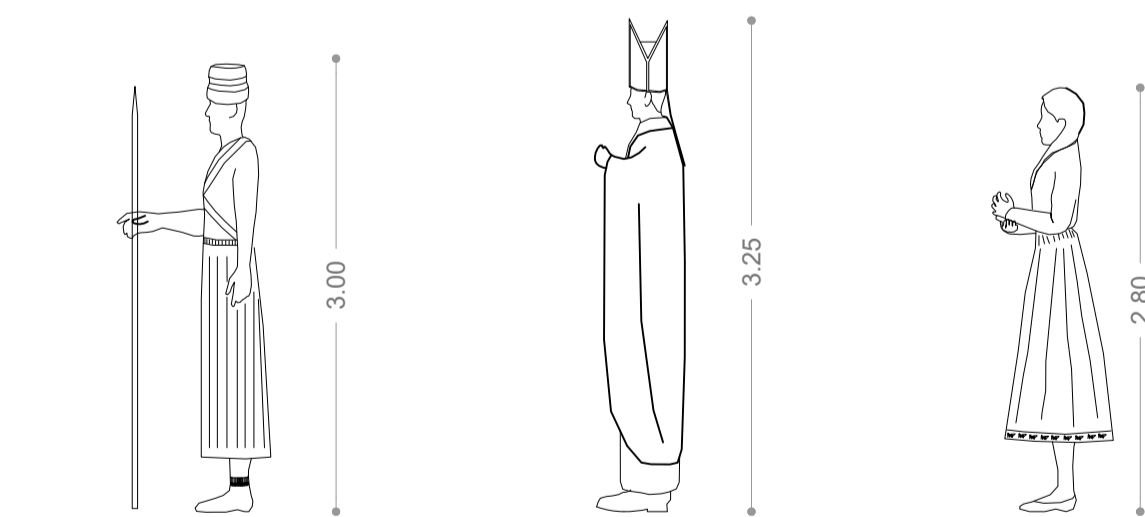
SECCIÓN CONSTRUCTIVA LATERAL COLUMNAS Esc 1:50



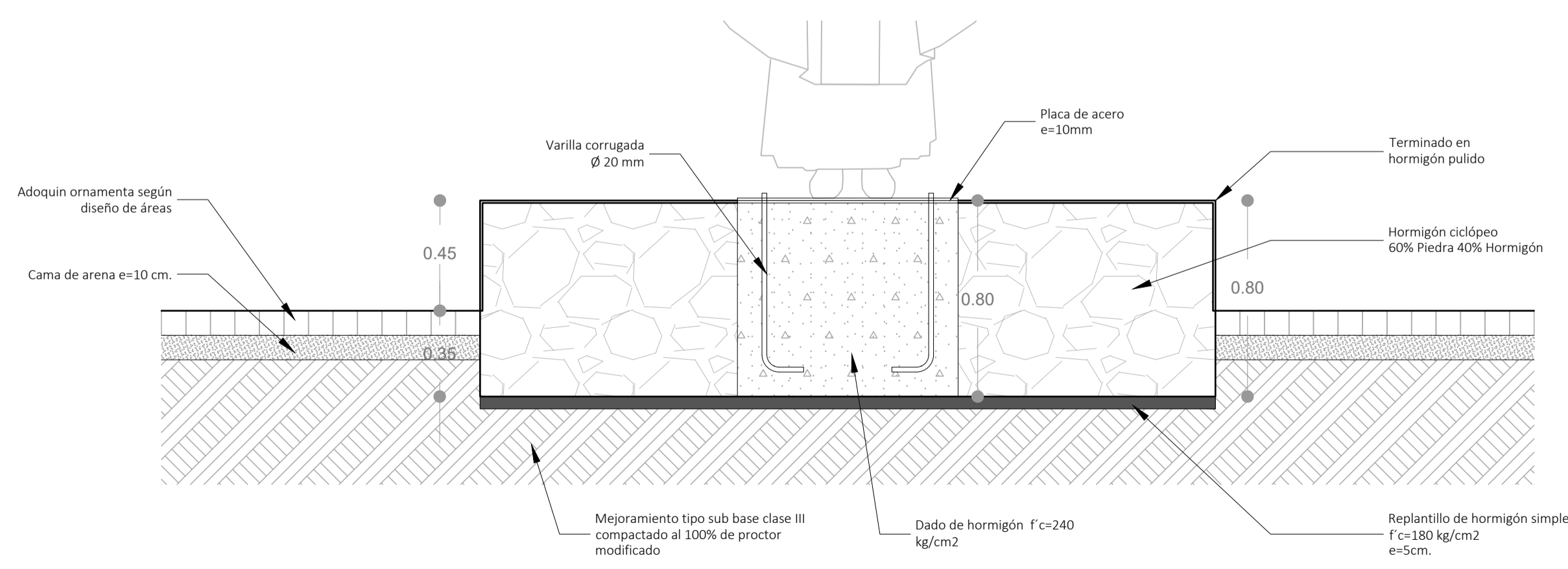
VISTA FRONTAL MONUMENTOS Esc 1:50



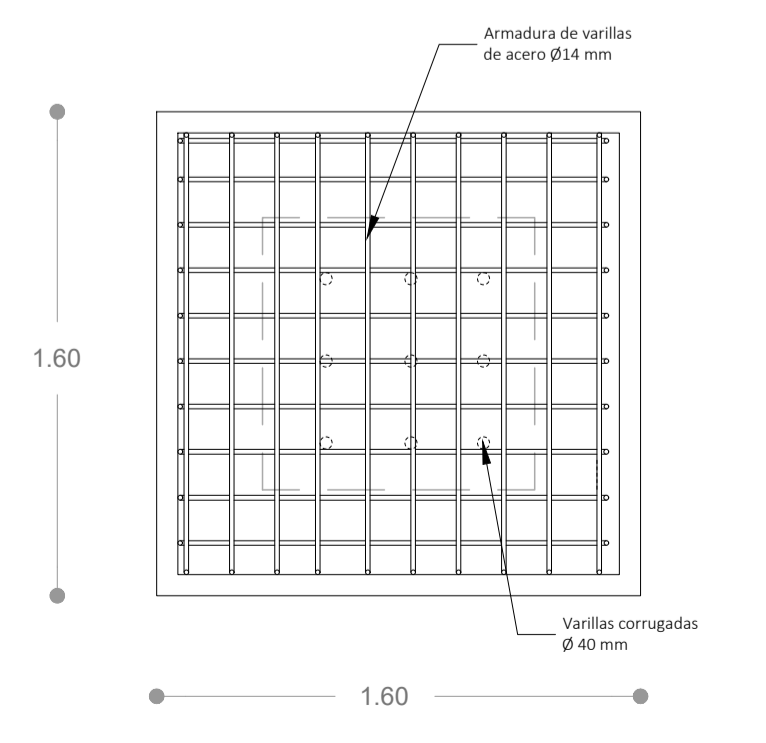
VISTA EN PLANTA MONUMENTOS Esc 1:50



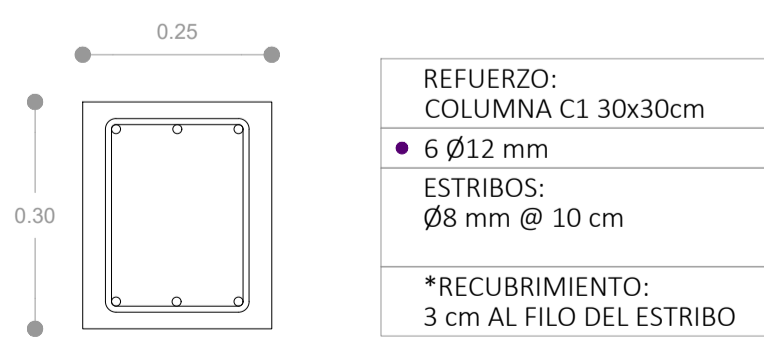
VISTA LATERAL MONUMENTOS Esc 1:50



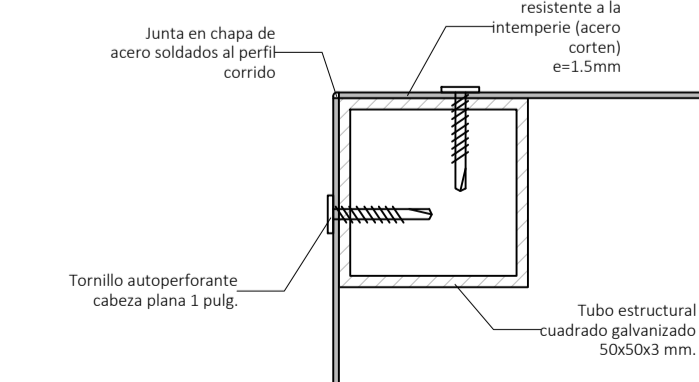
DETALLE CONSTRUCTIVO BASE MONUMENTO Esc 1:20



DETALLE REFUERZOS ZAPATAS Esc 1:25



CADENA DE CIMENTACION Esc 1:10



DETALLE UNION PLANCHAS Esc 1:2

GAD MUNICIPAL DE PABLO SEXTO
DIRECCIÓN DE PLANIFICACIÓN TERRITORIAL E INSTITUCIONAL

PROYECTO: PARQUE CENTRAL DE PABLO SEXTO

SELO:	CONTENIDO: MONUMENTO PLANTA GENERAL ELEVACIONES PLANTA DE CIMENTACION SECCIONES CONSTRUCTIVAS DETALLES CONSTRUCTIVOS	
DEBUJO:	DISENO Y REVISION:	APROBACION:
ARQ. CHRISTOPHER GUISAMBAY TECNICO DE ORDENAMIENTO SENESECYT 1029-2020-222236	ARQ. EDDY BUCUZHAY ONCE DIRECTOR DE PLANIFICACION SENESECYT 1007-14-1276436	ING. MTR. LENIN VERDAGUER G. ALCALDE GAD PABLO SEXTO SENESECYT 1010-12-743297
ESCALA: ESC: SIN	FECHA: Noviembre - 2022	LAMINA: AR-017 / AR-019