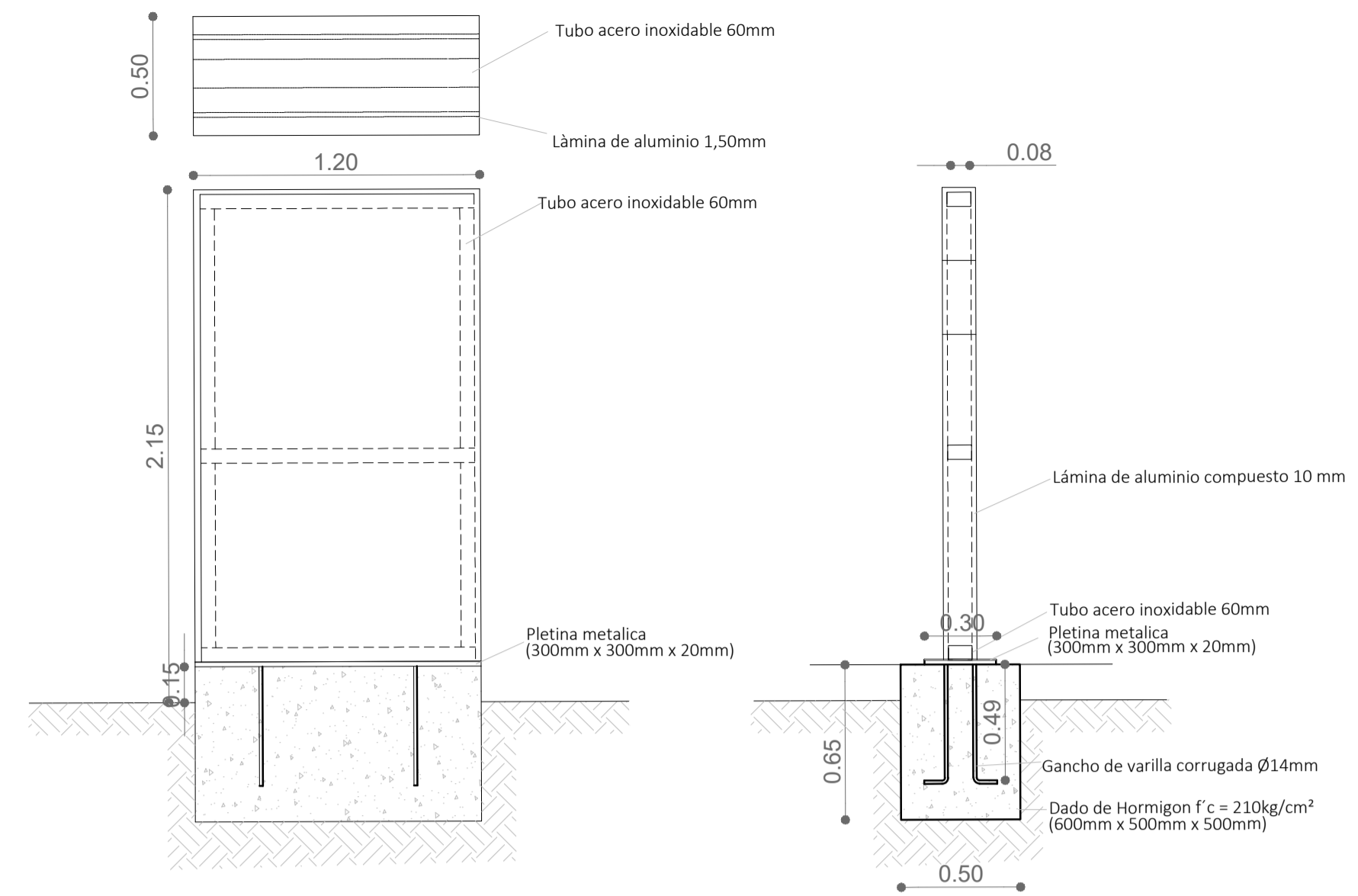
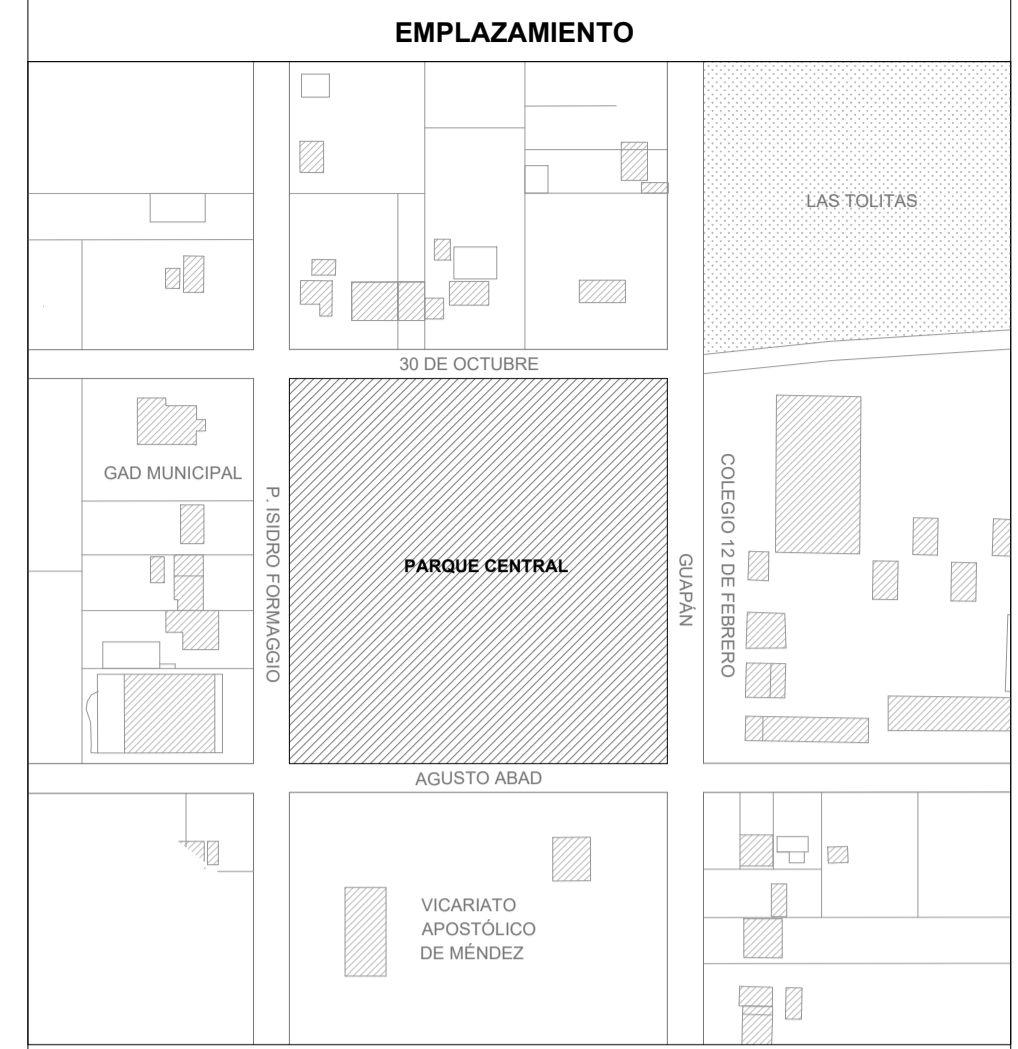


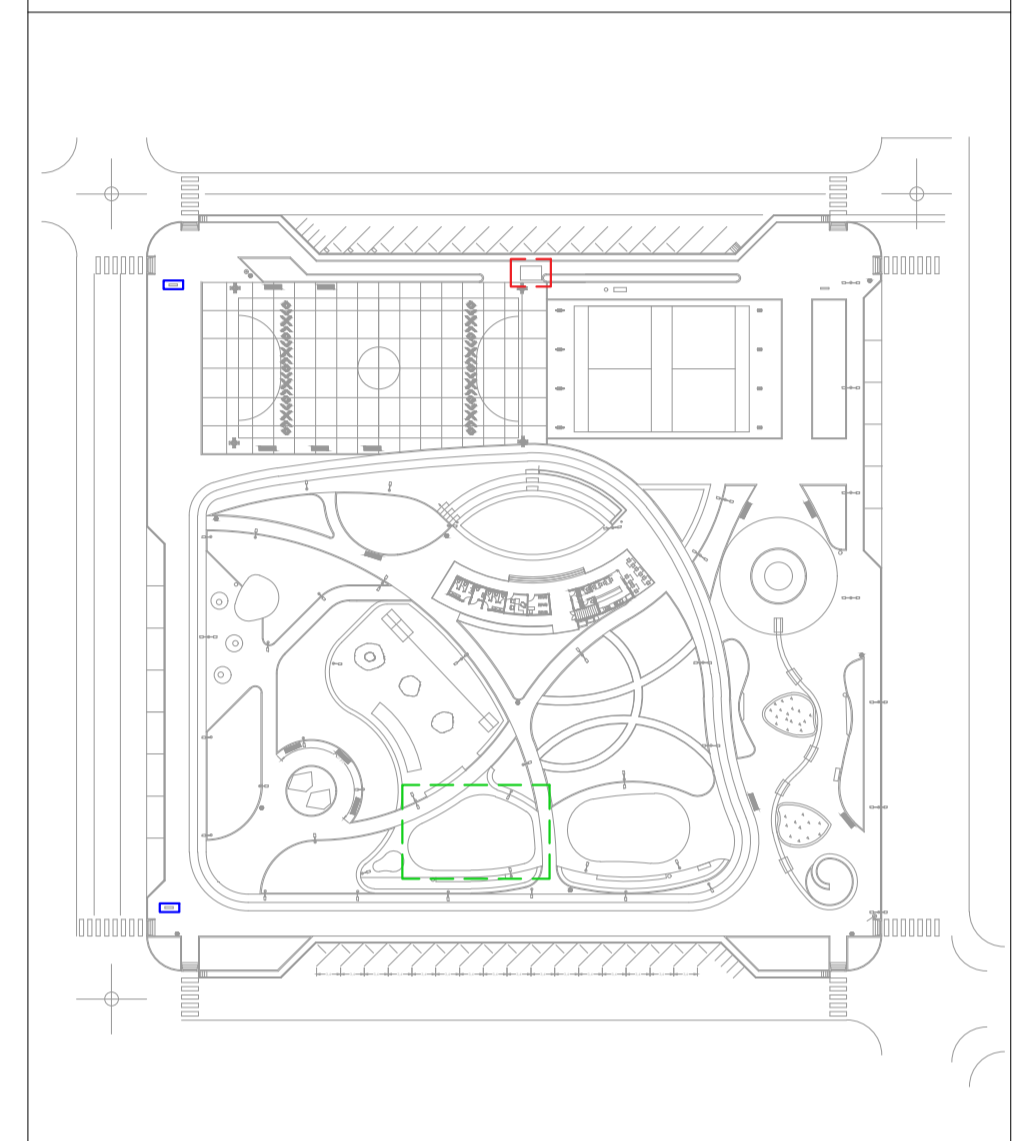
DETALLE BASURERO SOTERRADO



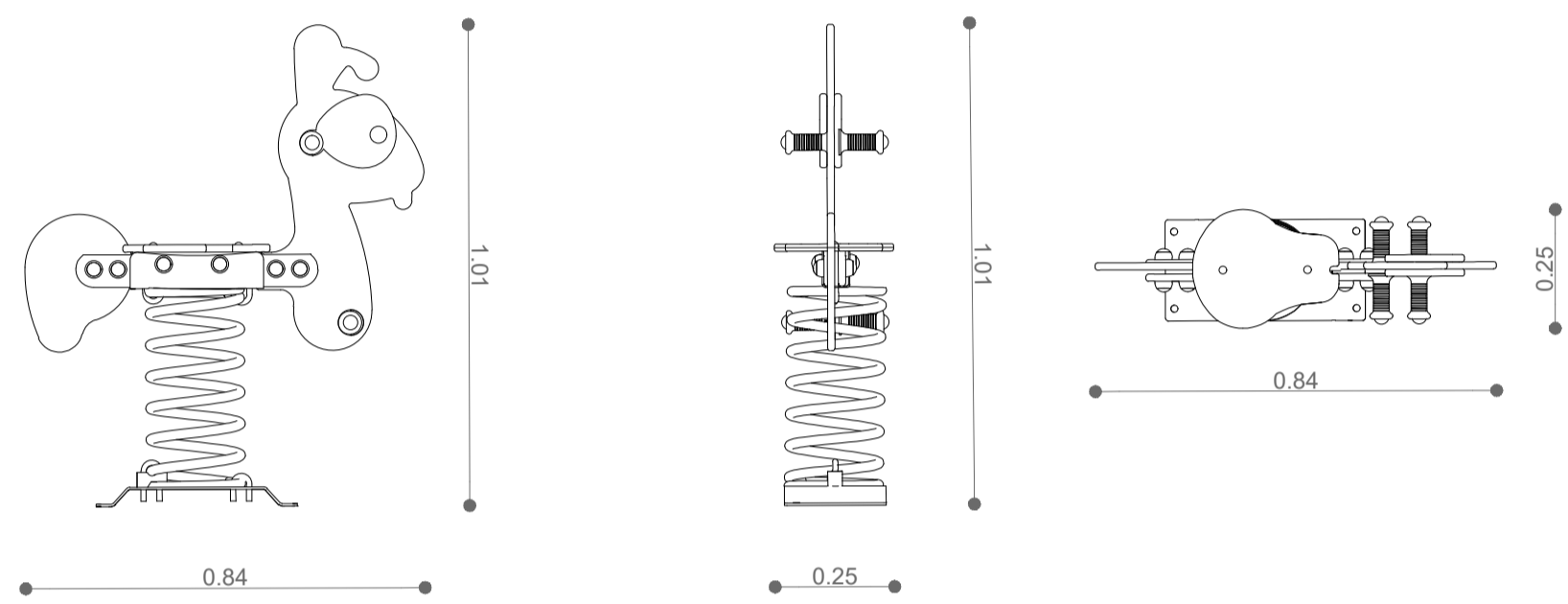
DETALLE DE TOTEM INFORMATIVO



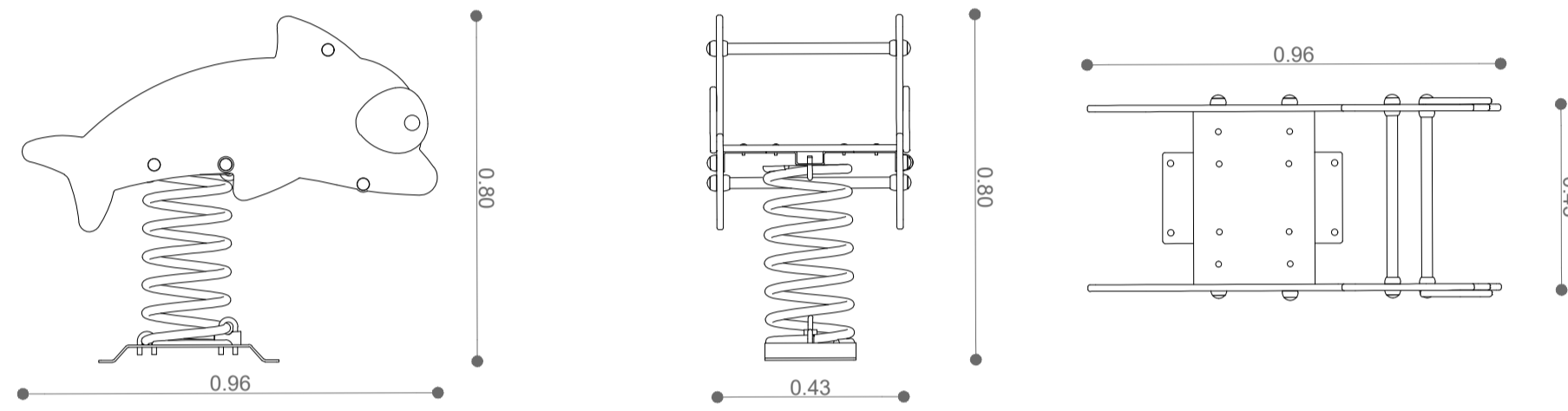
UBICACIÓN



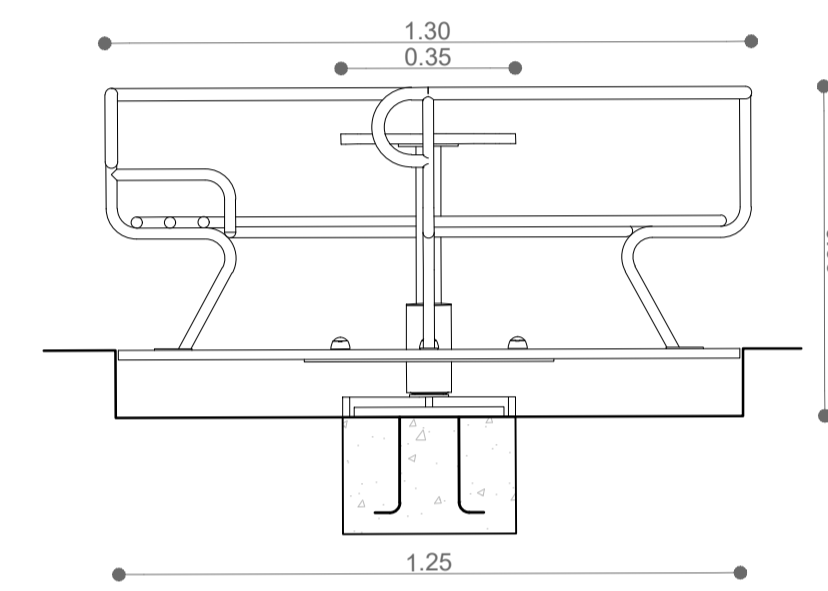
- BASUREROS SOTERRADOS
- TOTEM INFORMATIVO
- JUEGOS INFANTILES



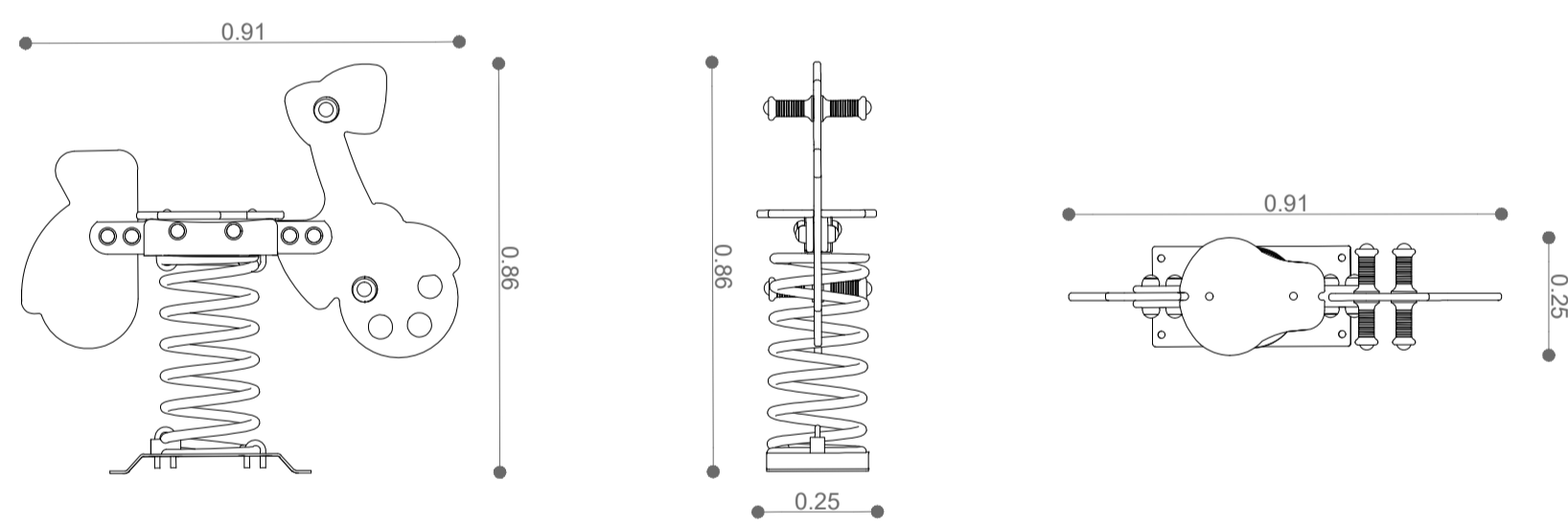
DETALLE DE JUEGOS INFANTILES: MUELLE TIPO CONEJO



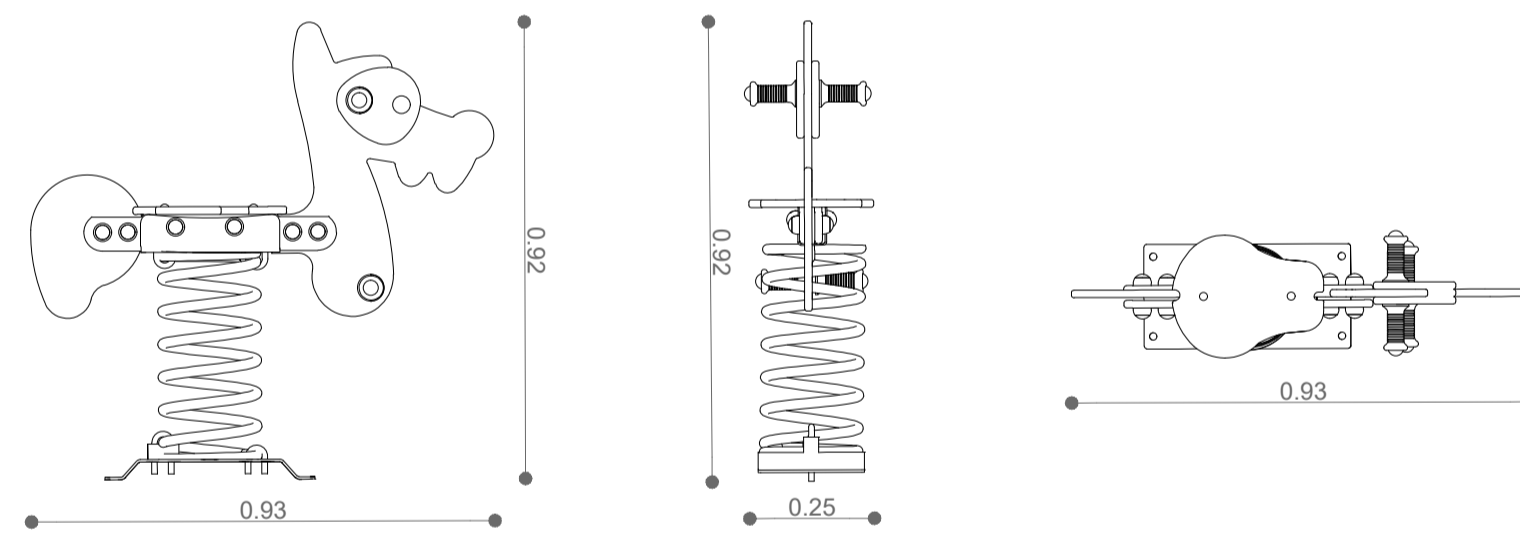
DETALLE DE JUEGOS INFANTILES: MUELLE TIPO DELFÍN



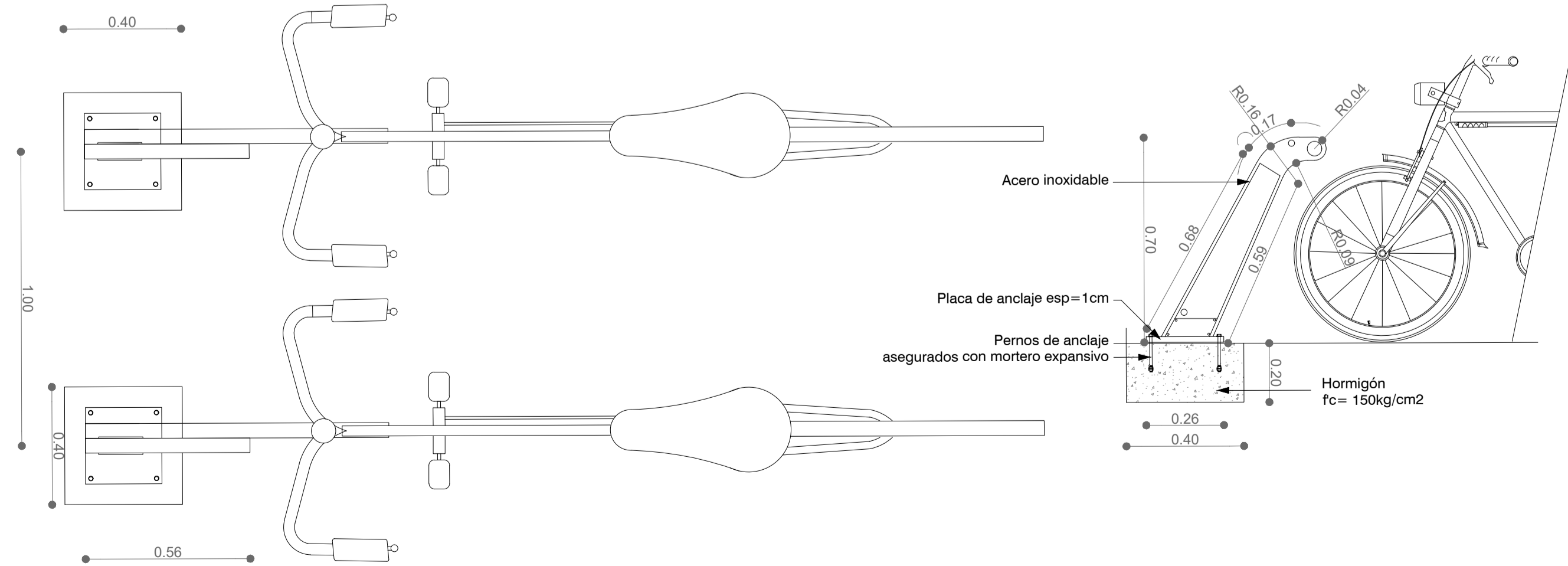
DETALLE DE JUEGOS INFANTILES: CARRUSEL



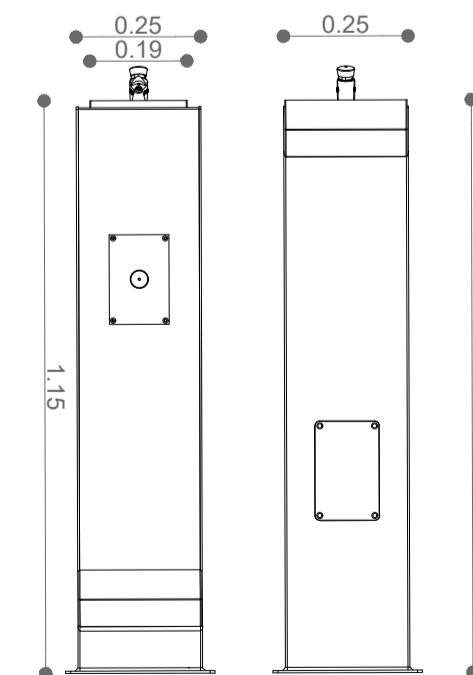
DETALLE DE JUEGOS INFANTILES: MUELLE TIPO MOTOCICLETA



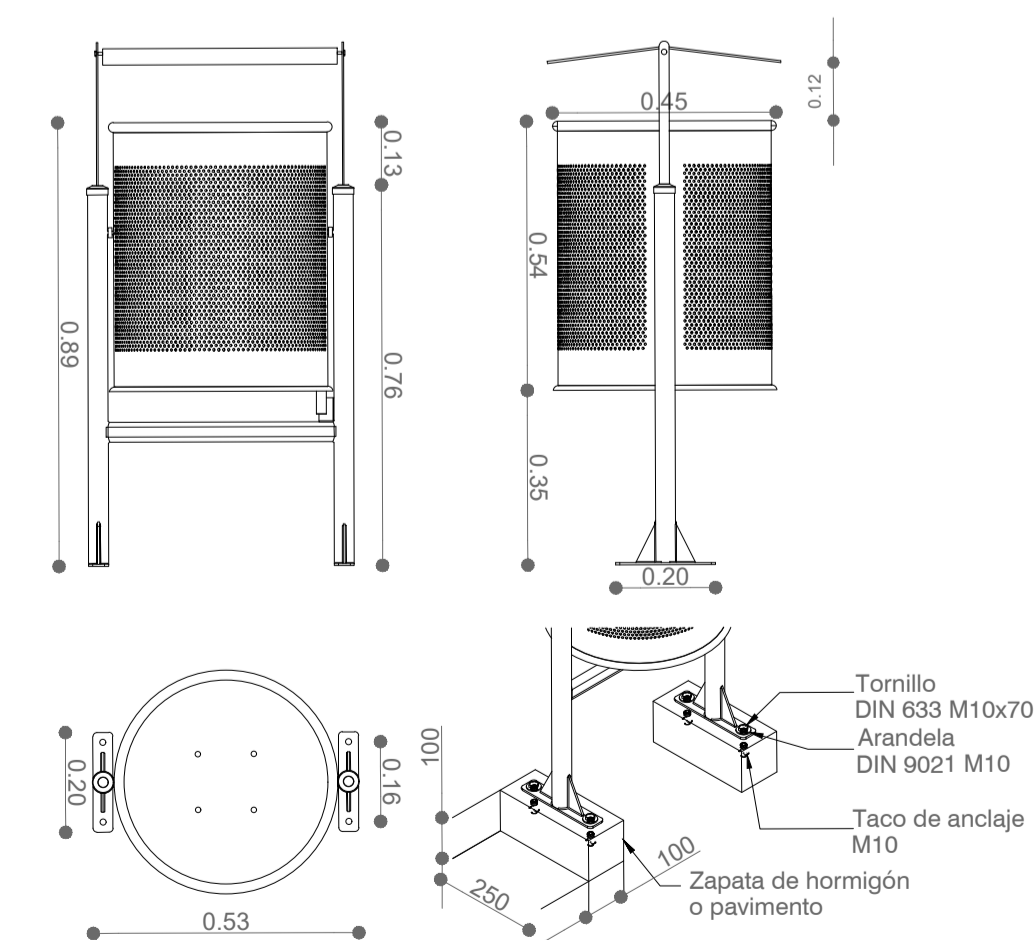
DETALLE DE JUEGOS INFANTILES: MUELLE TIPO CABALLO



DETALLE DE ESTACIONES DE PARQUEO PARA BICICLETAS



DETALLE DE BEBEDEROS



DETALLE DE BASUREROS ACERO INOXIDABLE



GAD MUNICIPAL DE PABLO SEXTO
DIRECCIÓN DE PLANIFICACIÓN TERRITORIAL E INSTITUCIONAL

PROYECTO: PARQUE CENTRAL DE PABLO SEXTO

SELLO:	CONTENIDO:
	DETALLE DE BASURERO SOTERRADO DETALLE DE TOTEM INFORMATIVO PLANTAS Y ELEVAIONES JUEGOS INFANTILES DETALLE DE BEBEDEROS DETALLE DE BASURERO

DIBUJO:	DISEÑO Y REVISIÓN:	APROBACIÓN:
ING. CHRISTOPHER GUERRERO TECNICO DE ORDENAMIENTO SENESCYT 1029-2020-2222536	ING. EDDY SUICUZHAY ONCE DIRECTOR DE PLANIFICACION SENESCYT 1007-14-1276436	ING. MIRA LEMMY VERDUGO G. ALCALDE GADPSE SENESCYT 1010-12-742297
ESCALA: ESC: SN	FECHA: Noviembre - 2022	LÁMINA: AR-011 / AR-019