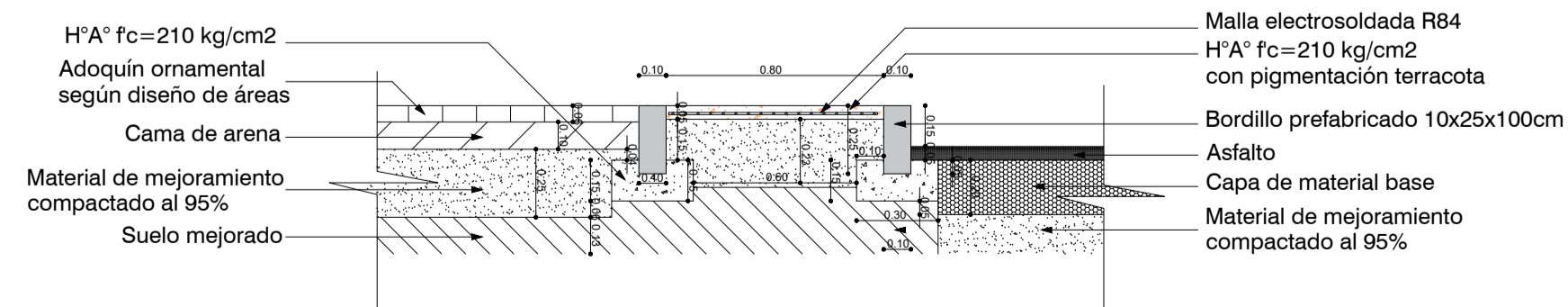
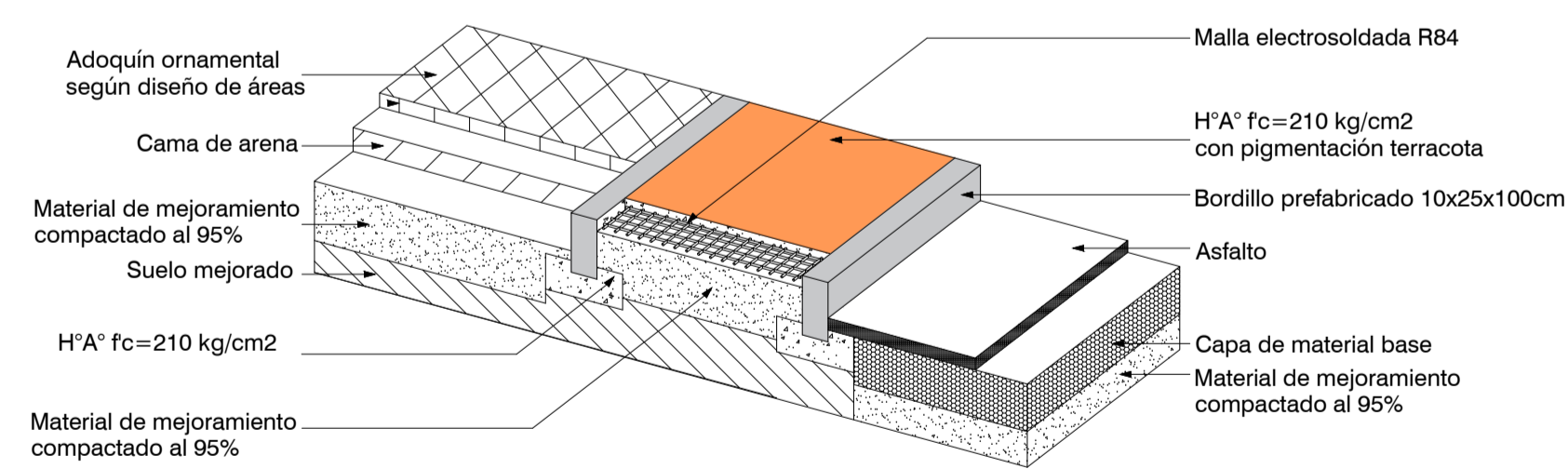
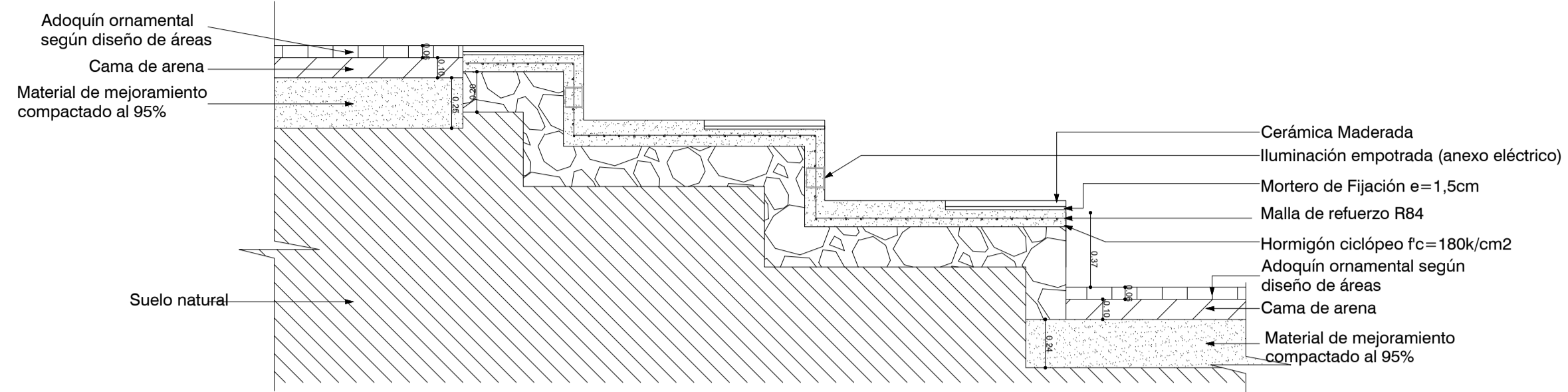


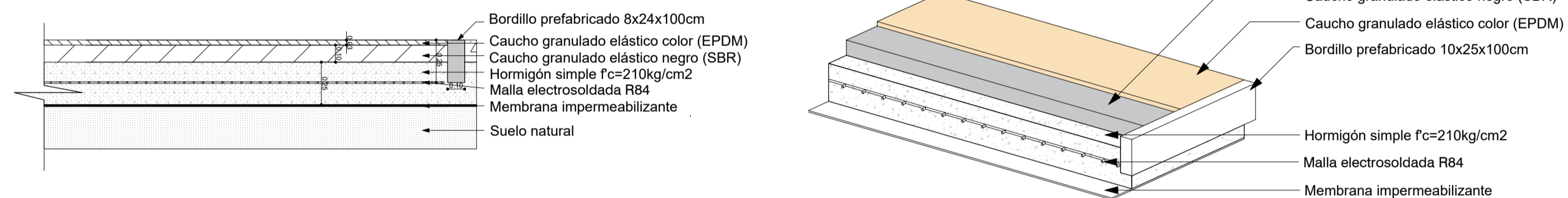
DETALLE ENCUESTRO JARDINERAS esc 1:20



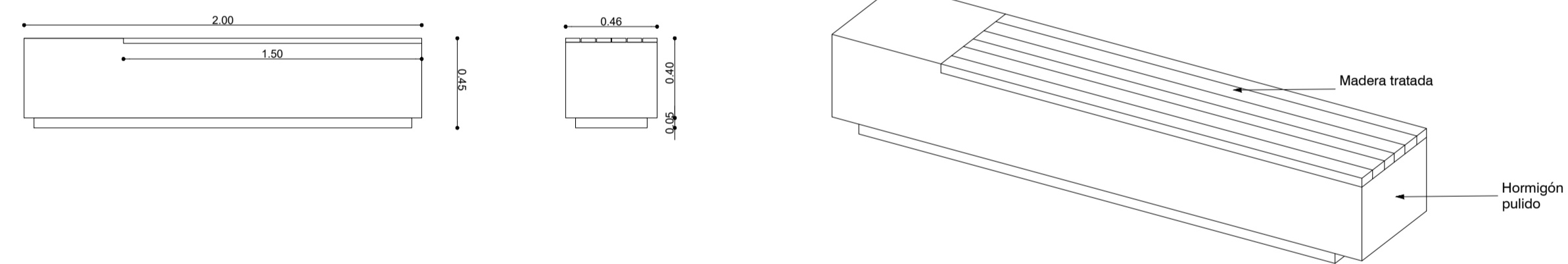
DETALLE DE CICLOVÍA esc 1:20



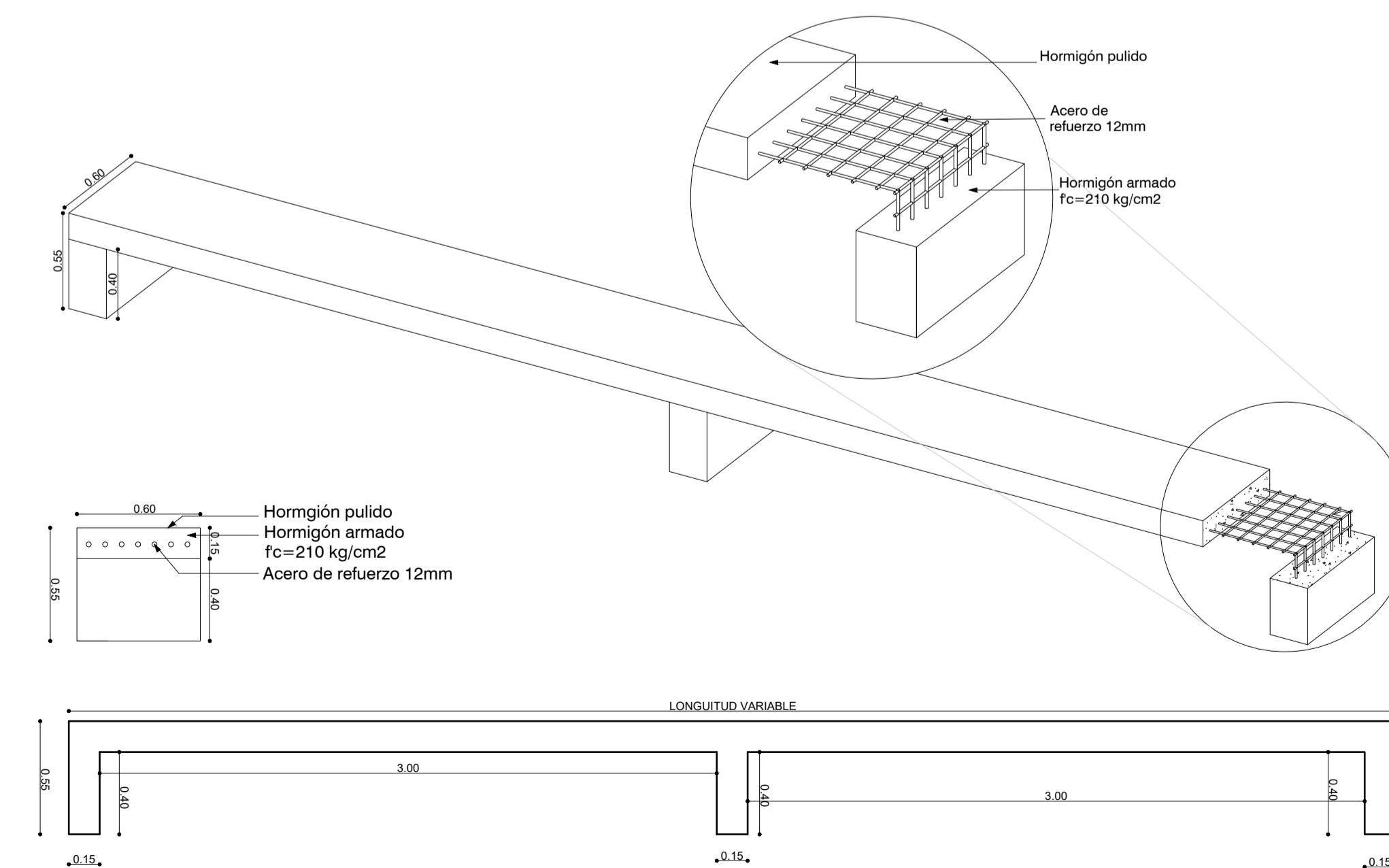
DETALLE DE GRADERIOS ZONA ANFITEATRO esc 1:20



DETALLE PISO JUEGOS INFANTILES & PISO PARA ESPACIO CUBIERTO esc 1:20

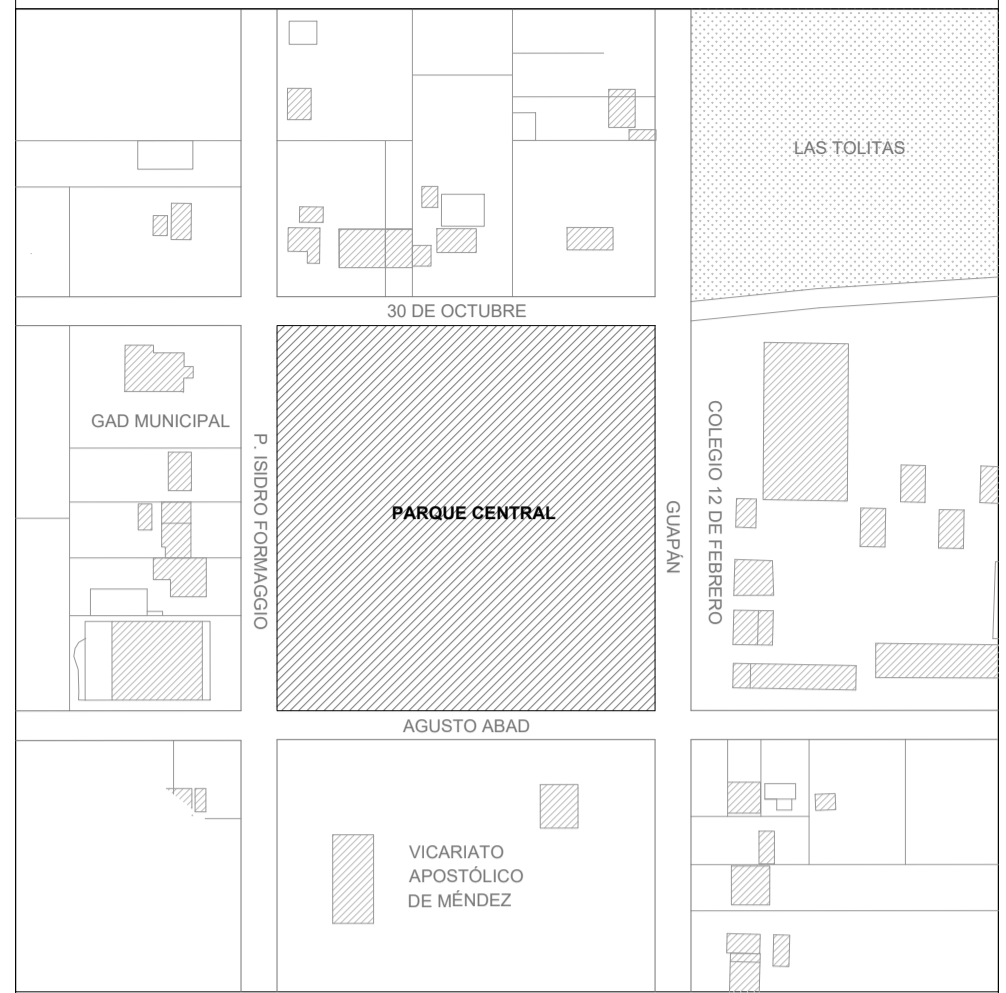


DETALLE BANCA MODULAR esc 1:20

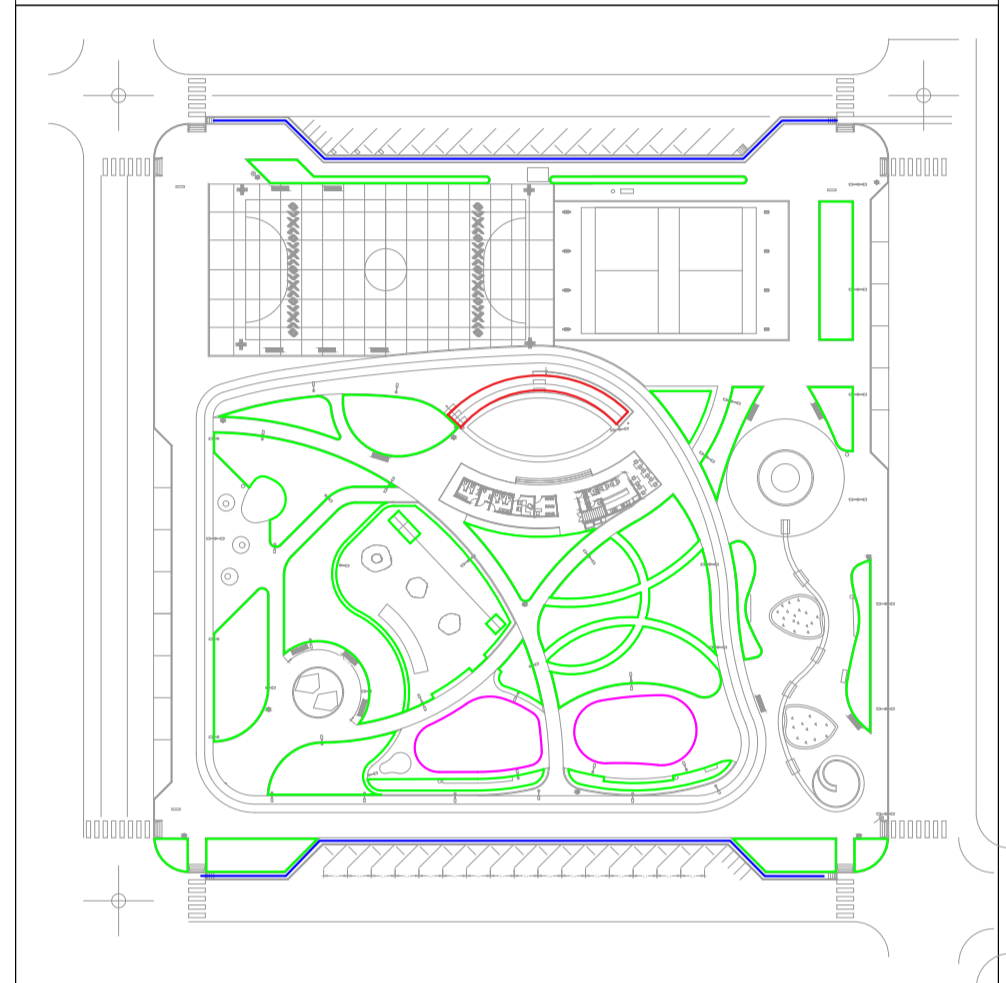


DETALLE DE BANCA esc: SN

EMPLAZAMIENTO



UBICACIÓN



SEÑALIZACIÓN

- UBICACIÓN DE ENCUENTRO DE JARDINERAS
- UBICACIÓN DE GRADERIOS
- UBICACIÓN DE CICLOVÍA
- UBICACIÓN DE JUEGOS INFANTILES



GAD MUNICIPAL DE PABLO SEXTO
DIRECCIÓN DE PLANIFICACIÓN TERRITORIAL E INSTITUCIONAL

PROYECTO: **PARQUE CENTRAL DE PABLO SEXTO**

SELLO:	CONTENIDO: DETALLE DE PISOS DETALLE DE BANCA	
DIBUJO:	DISEÑO Y REVISIÓN:	APROBACIÓN:
ARG. CHRISTOPHER QUESRUMBAY TÉCNICO DE ORDENAMIENTO SENESECYT 1019-2019-2222336	ARG. EDDY SUUCUZAÑAY ONCE DIRECTOR DE PLANIFICACIÓN SENESECYT 1019-14-127648	ING. MSTR. LENIN VERDUGO G. ALCALDE GADPMS SENESECYT 1019-12-14267
ESCALA: ESC: LAS INDICADAS	FECHA: Noviembre - 2022	LÁMINA: AR-010 / AR-019