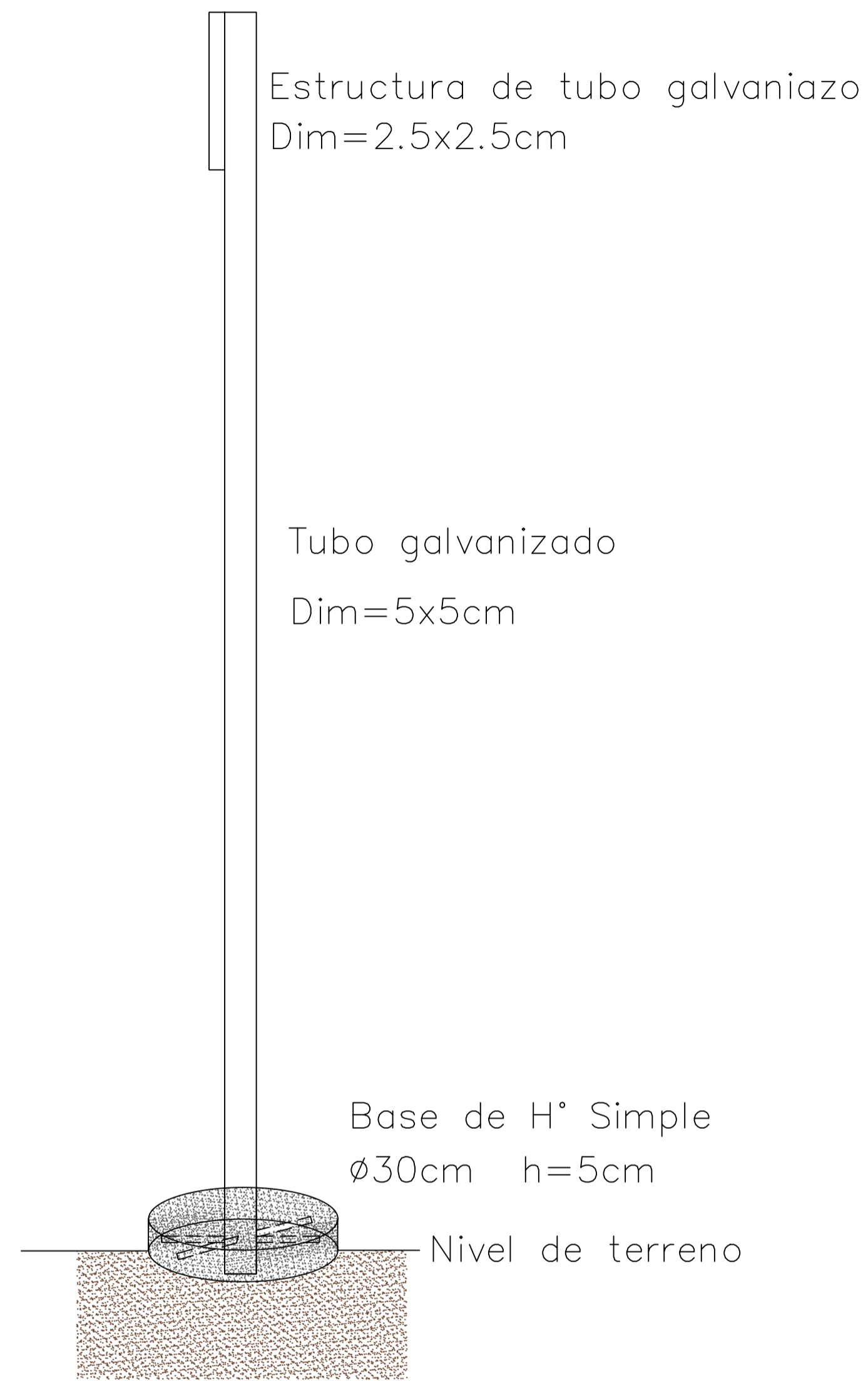


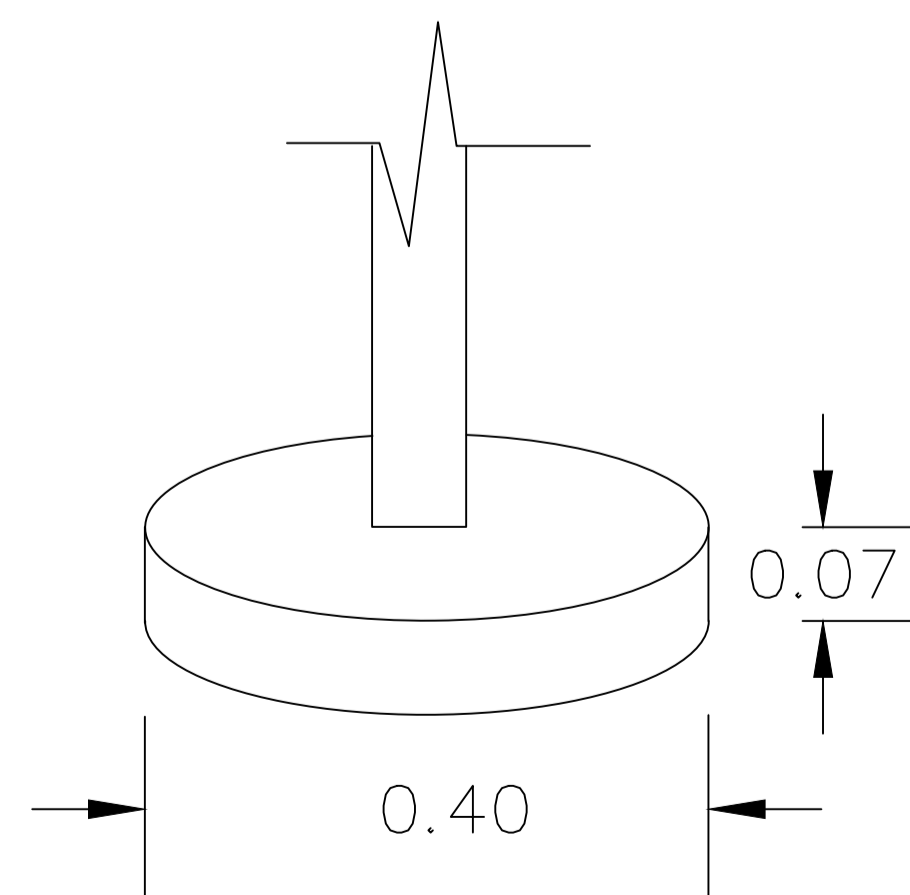
VISTA FRONTAL



VISTA LATERAL



DETALLE DE BASE



El letrero se colocará sobre la superficie del terreno
 Base de Hormigón simple $f_c=210\text{kg/cm}^2$, espesor 7cm
 con un diámetro de 30cm.

PROYECTO
SITIO ARQUEOLOGICO "LAS TOLITAS"

CONTENIDO
SEÑALIZACION

LOCALIDAD
CANTON PABLO SEXTO
 UBICACION

ESCALA
 1:30
 FECHA
 MAR/2023
 ACOTACION
 METROS

RESPONSABLE

 ARQ. EDDY SUCUZHÑAY
 DIRECTOR DE PLANIFICACION

LAMINA
1/4