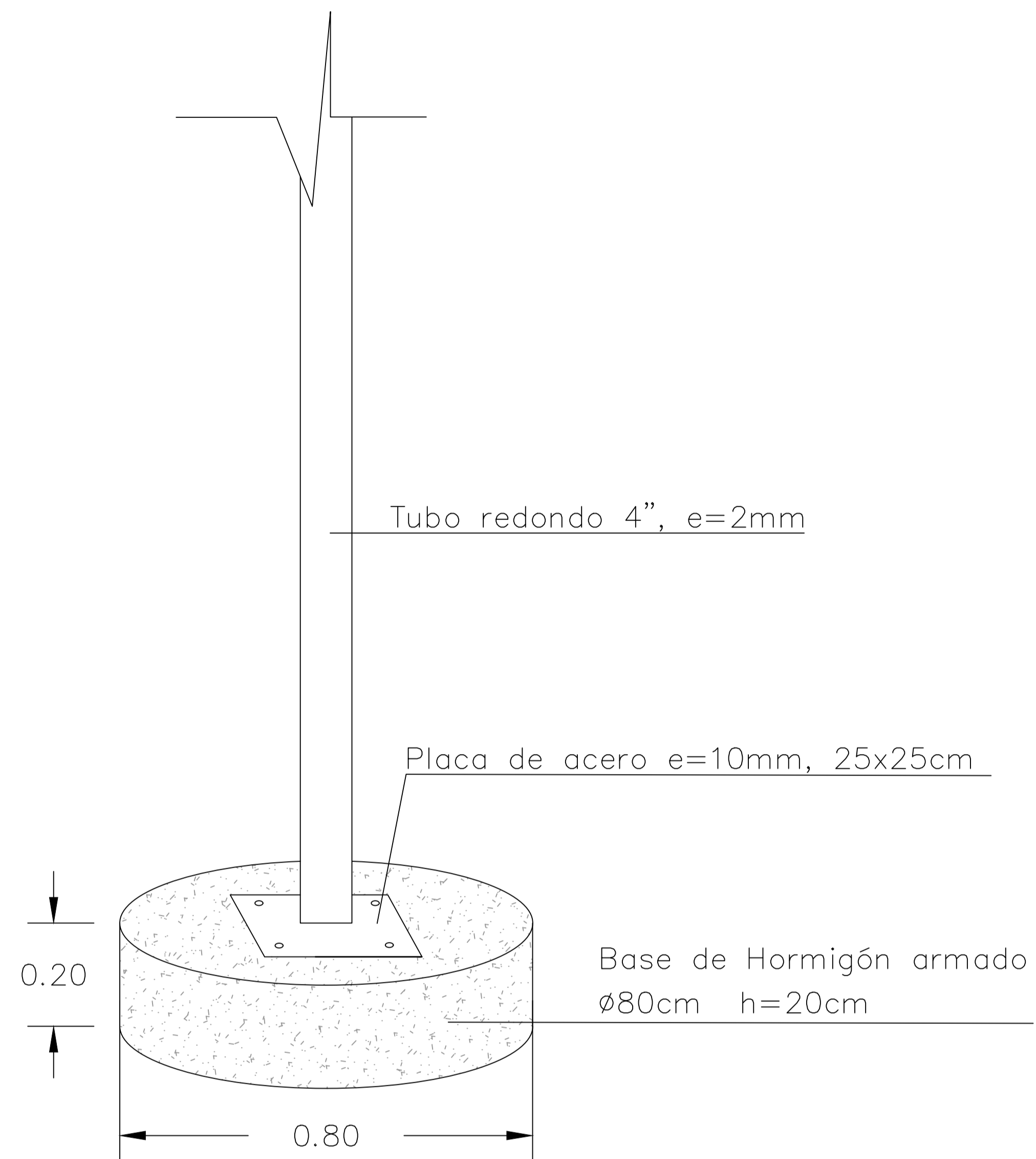
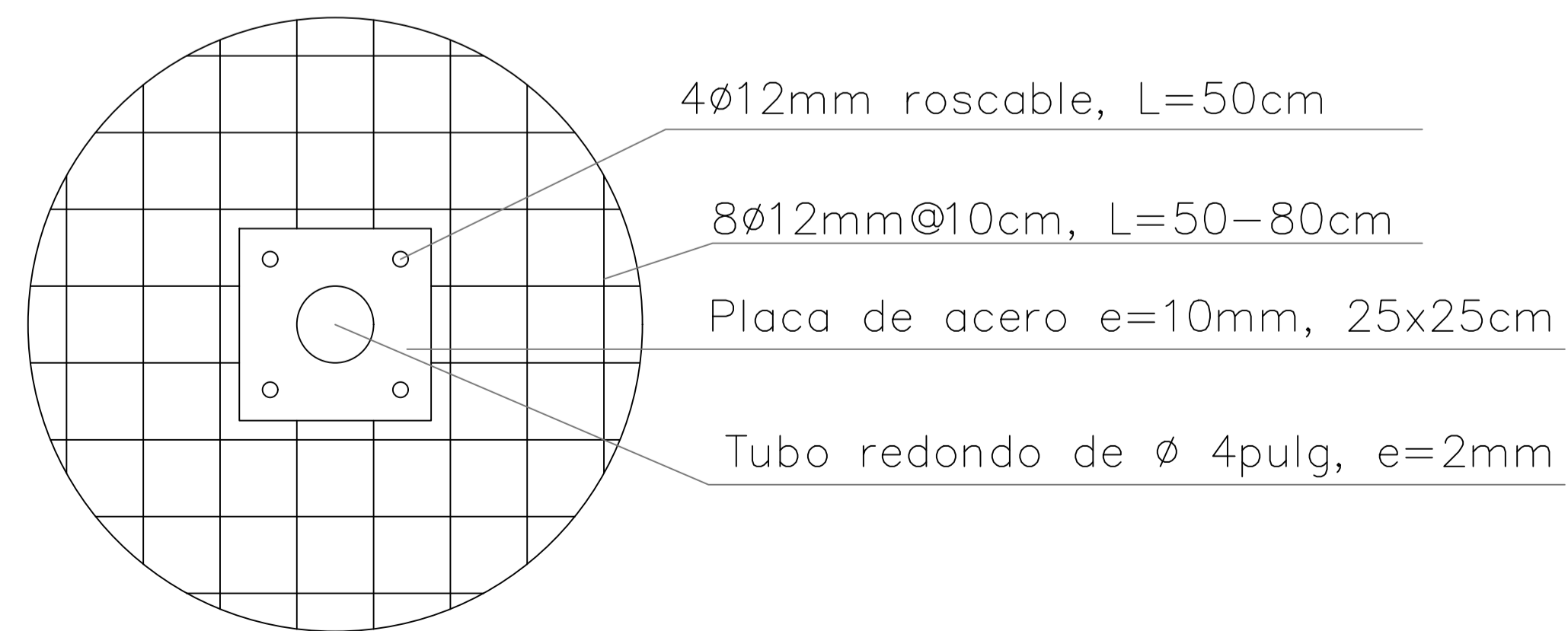


CIMENTACION ARCO DE EXPOSICIONES

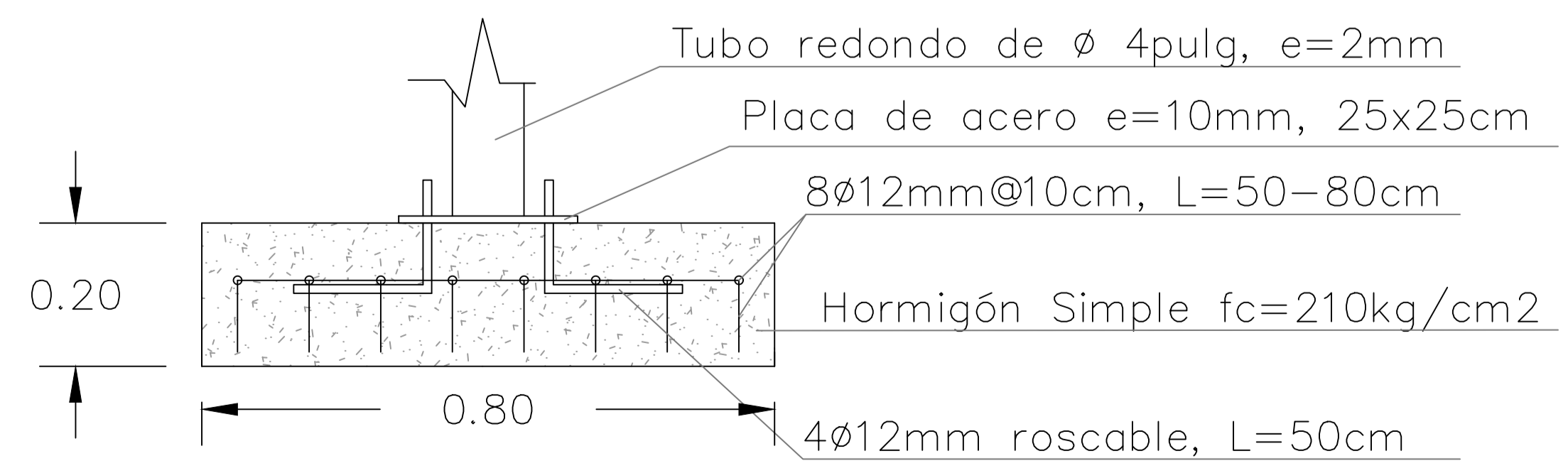


DETALLE CONSTRUCTIVO

VISTA SUPERIOR



VISTA LATERAL



PROYECTO
SITIO ARQUEOLOGICO "LAS TOLITAS"

CONTENIDO
ARCO DE EXPOSICIONES - CIMENTACION

LOCALIDAD
CANTON PABLO SEXTO

UBICACION

ESCALA
1:30

FECHA
MAR/2023

ACOTACION
METROS

RESPONSABLE

ARQ. EDDY SUCUZHAÑAY
DIRECTOR DE PLANIFICACION

LAMINA
3/4